



**ВНИМАТЕЛЬНО ПРОЧИТАЙТЕ ДАННОЕ  
РУКОВОДСТВО!**

**Руководство содержит важную информацию по технике  
безопасности**

**СНЕГОБОЛОТОХОД Рысь 500  
R60000010РЭ  
РУКОВОДСТВО ПО ЭКСПЛУАТАЦИИ**

## ПРЕДУПРЕЖДЕНИЕ!

К управлению снегоболотоходом не допускаются лица младше 16 лет. Езда в качестве пассажира разрешена лицам старше 12 лет.

Ненадлежащее использование может привести к серьезным травмам или летальному исходу.



**Необходимо использовать подходящий шлем и защитную экипировку.**



**Не допускается управление под действием наркотиков или алкоголя.**

### Запрещено:

- управлять транспортным средством без соответствующих навыков или инструктажа;
- превышать скорость движения, разрешенную техническими или прочими условиями;
- принимать наркотики или алкоголь перед вождением транспортного средства.

### Необходимые условия:

- не осуществляйте движение по покрытию, которое может нанести вред управлению.
- Соблюдайте **надлежащие правила вождения и езды** во избежание переворачивания на горных склонах, пересеченной местности или при поворотах.
- Используйте защитные очки и шлем, а также надлежащую экипировку.

## **Прочитайте руководство пользователя**

Следуйте всем инструкциям и предостережениям

### **ПРЕДУПРЕЖДЕНИЕ!**

**Отработавшие газы транспортного средства содержат известные химические вещества, которые могут вызвать рак, врожденные дефекты или привести к бесплодию.**

Карточка, содержащая важную информацию о снегоболотоходе, должна быть прикреплена к следующей странице руководства пользователя. Если карточка утеряна или украдена, обратитесь к дилеру.

## Введение

Благодарим за приобретение снегоболотохода.

Руководство пользователя может помочь Вам получить некоторые основные знания о функциях и эксплуатации транспортного средства.

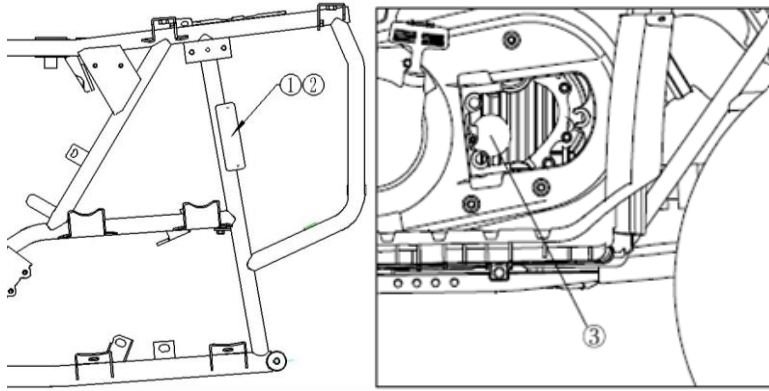
**Руководство включает некоторую важную информацию по необходимым специальным технологиям и техникам вождения и езды на снегоболотоходе.** Кроме того, основные процедуры проведения обслуживания и проверки включены в руководство. Если у вас возникли вопросы по эксплуатации и обслуживанию снегоболотохода, обратитесь к дилеру.

## Содержание

<b>Идентификационный номер транспортного средства</b> .....	<b>6</b>
<b>Техника безопасности</b> .....	<b>7</b>
<b>Функции и управление</b> .....	<b>29</b>
<b>Эксплуатация</b> .....	<b>45</b>
<b>Обслуживание и смазка</b> .....	<b>48</b>
<b>Чистка и хранение</b> .....	<b>90</b>
<b>Поиск и устранение неполадок</b> .....	<b>94</b>
<b>Технические характеристики</b> .....	<b>100</b>
<b>Электрическая схема</b> .....	<b>104</b>

## Идентификационный номер транспортного средства

Запишите идентификационный номер снегоболотохода в специально предназначенную для этого графу. Возьмите запасной ключ и поместите его в безопасное место. Вы можете сделать дубликат оригинального ключа. Если оригинальный ключ и дубликат утеряны, необходимо заменить замок зажигания, блокировка руля и замок крышки топливного бака.



## Идентификационный номер транспортного средства

1. VIN (Идентификационный номер транспортного средства): \_\_\_\_\_

2. Модели: \_\_\_\_\_

3. Серийный номер двигателя : \_\_\_\_\_

# Техника безопасности

## Техника безопасности водителя

### ПРЕДУПРЕЖДЕНИЕ!

Несоблюдение требований руководства приведет к получению тяжелых травм или летальному исходу. Снегоболотоход не является игрушкой. Снегоболотоход представляет опасность при эксплуатации, поскольку она отлична от эксплуатации таких транспортных средств, как мотоциклы или автомобили малого размера. Даже при выполнении обыкновенных маневров, таких как движение или преодоление препятствий на поворотах или горных склонах, при несоблюдении надлежащих мер предосторожности возможна авария или опрокидывание транспортного средства. Перед эксплуатацией снегоболотохода необходимо прочитать и усвоить положения руководства и все предупреждения.

### **Возрастное ограничение**

Транспортное средство адаптировано для использования взрослыми, – эксплуатация лицами, не достигшими 16 лет, запрещается.

### **Знайте ваше транспортное средство**

В качестве лица, эксплуатирующего снегоболотоход, вы несете ответственность за вашу личную безопасность, прочие вопросы безопасности и защиту окружающей среды. Обязательно прочитайте и усвойте руководство. В нем приведена ценная информация по всем аспектам транспортного средства, включая безопасные правила эксплуатации.

### **Обучение методам техники безопасности**

При покупке нового снегоболотохода дилер предоставит вам курс обучения методам техники безопасности, в ходе которого вы сможете принять участие в практических занятиях. Курс охватывает каждый аспект техники безопасности. Кроме того, дилер предоставит вам подробную информацию обо всех правилах безопасной эксплуатации.

Вам будет необходимо ознакомиться с данной информацией за определенный период времени и усвоить все законы и положения вашего региона касательно снегоболотохода.

Мы настоятельно рекомендуем вам строго соблюдать процедуры обслуживания, приведенные в настоящем руководстве. Целью данного профилактического обслуживания является обеспечение регулярной тщательной проверки всех основных компонентов транспортного средства.

Следующие термины и символы представлены в руководстве или нанесены непосредственно на транспортное средство для обозначения ситуаций, в которых затрагивается ваша безопасность. Вы должны усвоить значение этих терминов и символов перед эксплуатацией снегоболотохода.



Знаки **предупреждения о соблюдении техники безопасности**, содержащиеся в руководстве или нанесенные на транспортное средство, являются предупреждениями о возможности получения травмы.

# Техника безопасности

## Техника безопасности водителя

 **ПРЕДУПРЕЖДЕНИЕ!**

**Предупреждение** обозначает существование потенциального риска получения тяжелых или смертельных травм.



# Техника безопасности

## Техника безопасности водителя

### Осторожно!

**Предупреждение** обозначает существование потенциального риска получения легких травм или повреждения транспортного средства.

### Осторожно!

Надпись «Осторожно!» указывает на существование риска повреждения транспортного средства.

### ВНИМАНИЕ!

Надпись «Внимание!» напоминает вам о важной информации или инструкции.

### ПРЕДУПРЕЖДЕНИЕ!

**При несоблюдении инструкций или процедур, указанных в настоящем руководстве, возможны получение тяжелых травм или случаи летального исхода.**

- Внимательно прочитайте руководство и все дополнения и следуйте всем указанным в них инструкциям по эксплуатации.
- До получения надлежащего инструктажа не эксплуатируйте снегоболотоход, сначала пройдите обучение. Новички должны пройти обучение под контролем инструкторов, имеющих квалификационный сертификат. Для получения информации о ближайшем месте проведения обучения обратитесь к дилеру.
- Лица, не достигшие 16 лет, не допускаются к управлению снегоболотоходом.
- Пассажиры не допускаются к управлению снегоболотоход, за исключением тех, кто прочитал руководство и все дополнения, а также прошел курс обучения методам техники безопасности для допуска к эксплуатации.
- Запрещается эксплуатация снегоболотохода без шлема, соответствующего законодательным положениям и подходящего размера. При управлении снегоболотоходом водитель обязательно должен одеть защитные средства для глаз (очки или маску), перчатки, ботинки, футболку с длинным рукавом или куртку и брюки.
- Перед или во время эксплуатации снегоболотохода запрещается принимать наркотики или алкоголь.
- Не допускается превышать скорость движения: скорость должна соответствовать покрытию, видимости, разрешенному пределу и опыту водителя.
- Не допускается выполнение водителем попыток езды на задних колесах, прыжков или других трюков.
- Перед каждой поездкой на снегоболотоходе проверяйте его соответствие безопасному рабочему состоянию. Не забывайте следовать инструкциям по проверке и обслуживанию, указанным в настоящем руководстве.
- Держите руки на рулях и ставьте ноги на подножки для ног при вождении снегоболотохода.
- При движении по незнакомой местности снизьте скорость и будьте осторожны, в то же время, наблюдая за изменениями рельефа.

# Техника безопасности

## Техника безопасности водителя

- Не допускается движение по очевидно труднопроходимой местности, скользкому или рыхлому грунту.
- Необходимо соблюдать правильную технику осуществления поворотов, описанную в руководстве, таким образом, перед попыткой повернуть на более быстрой скорости, необходимо попрактиковаться в поворачивании на более низких скоростях. Не рекомендуется осуществлять повороты на высоких скоростях.
- В случае дорожно-транспортного происшествия необходимо обратиться в сертифицированный дилерский центр для проведения проверки снегоболотохода.
- Не допускается движение на снегоболотоходе по крутым склонам. Если вы намереваетесь сделать это, необходимо попрактиковаться в вождении на более пологих склонах.
- Необходимо соблюдать инструкции по движению на уклонах. Перед движением по уклону необходимо тщательно проверить дорожные условия и никогда не осуществлять движение по слишком рыхлому или скользкому грунту. При движении вверх по склону центр тяжести должен быть смещен вперед, не допускается резкое нажатие акселератора или изменение скорости. Кроме того, никогда не пересекайте вершину подъема на высокой скорости.
- Соблюдайте правила движения на спуске и торможения на уклоне. Перед началом движения на спуске с горы необходимо тщательно проверить дорожные условия. При движении снегоболотохода вниз по уклону центр тяжести должен быть смещен назад, не допускается спуск с горы с высокой скоростью. Необходимо избегать спуск под углом, поскольку это приведет к внезапному опрокидыванию снегоболотохода. По возможности необходимо спускаться по прямой линии.
- Необходимо соблюдать надлежащие процедуры при движении по склону и избегать слишком скользких или рыхлых уклонов. При движении необходимо переместить центр тяжести на сторону снегоболотохода, направленную в сторону вершины склона. Не допускается выполнение поворотов на снегоболотоходе на склонах до полного ознакомления с техникой осуществления поворотов (на ровной поверхности), приведенной в настоящем руководстве. По возможности необходимо избегать езды по крутому склону.
- При возникновении аварийной ситуации или скатывании назад на склоне необходимо принять соответствующие меры. Во избежание аварийных ситуаций поддерживайте постоянную скорость при движении на склоне. В случае аварийной ситуации или скатывания назад выполните торможение согласно специальным инструкциям, приведенным в руководстве. Слезать с снегоболотохода необходимо на стороне вверх по склону или на обеих сторонах при условии, что снегоболотоход направлен передней частью в сторону вершины холма. Разворачивание или посадку на снегоболотоход необходимо осуществлять в соответствии с руководством.
- Перед движением по незнакомой местности проверьте ее на наличие каких-либо препятствий и никогда не пытайтесь пересекать такие большие препятствия, как стога или упавшие деревья. При преодолении препятствий необходимо следовать указанным в руководстве инструкциям.
- Будьте осторожны при скольжении. При движении на скользкой поверхности, например, по мерзлой земле, необходимо снизить скорость и принять все возможные меры по снижению риска потери управления при скольжении.
- Необходимо сделать все возможное во избежание движения через залитые водой участки или быстрые потоки воды. Если это невозможно,

# Техника безопасности

## Техника безопасности водителя

необходимо двигаться с медленной скоростью и аккуратно удерживать центр тяжести во избежание резких движений, поддерживая постоянное медленное и стабильное движение. Не допускайте резких поворотов, остановок и ускорений.

- Эффективность торможения будет снижена по причине намокания тормозов. Следовательно, необходимо испытать тормоза после пересечения водной преграды, при необходимости, несколько раз используйте тормоз, чтобы высушить механизмы трением.
- Перед осуществлением движения задним ходом убедитесь в отсутствии препятствий и людей и затем медленно начните движение, избегая поворачивания под небольшим углом (острым).
- Убедитесь в использовании подходящего типа и размера шин и поддерживайте в них надлежащее давление.
- Не допускайте неправильной установки или использования ненадлежащих дополнительных приспособлений для модификации снегоболотохода.
- Не превышайте указанную грузоподъемность снегоболотохода. Груз должен быть надлежащим образом уложен и прочно закреплен. При перевозке грузов или буксировке снегоболотоход должен двигаться с малой скоростью и согласно положениям руководства по эксплуатации и в то же время с учетом увеличения тормозного пути.
- Если снегоболотоход не эксплуатируется, извлеките ключ зажигания во избежание кражи или случайного запуска.
- Не допускается перевозка детей или домашних животных на багажниках.
- Не прикасайтесь к движущимся частям, таким как колеса или приводной вал.

**Для получения дополнительной информации о снегоболотоходе обратитесь к дилерам.**

## Модификация устройств

Мы заботимся о безопасности наших клиентов и других лиц. В связи с этим мы настоятельно рекомендуем нашим клиентам не устанавливать на снегоболотоходы никаких устройств для увеличения скорости или мощности, а также осуществлять прочие модификации снегоболотохода для других целей. Любые модификации оригинальных устройств могут привести к возникновению значительной угрозы безопасности и увеличению риска получения травм. При обнаружении каких-либо установленных устройств или модификаций снегоболотохода гарантия на транспортное средство аннулируется.

**Примечания.** Управляемость может измениться при установке некоторых дополнительных устройств, включая, но не ограничиваясь, газонокосилку, плуг, колеса, разбрызгиватель или большую раму. Допускается установка только предписанного дополнительного оборудования. Вы должны хорошо знать его функции и влияние на эксплуатацию снегоболотохода.

** ПРЕДУПРЕЖДЕНИЕ!**

## Потенциальная опасность

Управление снегоболотоходом без знания необходимых инструкций.

# Техника безопасности

## Техника безопасности водителя

### Что может произойти

Риск дорожно-транспортного происшествия значительно увеличивается, если оператор не знает принципов управления снегоболотоходом в различных условиях и на разных типах грунта.

### Как избежать

Новички и неопытные водители должны пройти курс обучения, проводящийся дилерами. Более того, водители должны изучить и отработать на практике полученные при обучении знания и технологию эксплуатации, содержащуюся в руководстве, за определенный период времени. Для получения дополнительной информации по обучению обратитесь в сертифицированные дилерские центры.

### ПРЕДУПРЕЖДЕНИЕ!

### Потенциальная опасность

Данная опасность вызвана несоблюдением рекомендаций по возрастному ограничению для снегоболотоходов.

### Что может произойти

При управлении снегоболотохода детьми, не достигшими минимального рекомендованного возраста, возможно получение тяжелых травм и / или летального исхода.

Даже если возраст водителей соответствует допустимому для управления снегоболотоходом, у них имеется мало опыта, навыков и возможности оценки ситуации, необходимых для безопасного управления снегоболотоходом.

### Как избежать

Лица, не достигшие 16 лет, не допускаются к управлению снегоболотоходом.

### ПРЕДУПРЕЖДЕНИЕ!

### Потенциальная опасность

Перевозка пассажиров в заднем багажном отсеке.

## Техника безопасности

### Техника безопасности водителя

#### Что может произойти

Пассажиры, находящиеся в заднем транспортном средстве или прикоснуться к получению тяжелых травм или летального

#### Как избежать

Не допускается перевозка пассажиров в

**⚠️ ПРЕДУПРЕЖДЕНИЕ!**

#### Потенциальная опасность

Опасность вызвана неиспользованием шлема, очков или защитной экипировки при эксплуатации снегоболотохода.

#### Что может произойти

При управлении снегоболотоходом без использования надлежащего шлема возрастает риск травмы головы при дорожно-транспортном происшествии. Подобным же образом отсутствие защитных очков может привести к аварийной ситуации, более того, увеличивая риск серьезных травм при аварии.

#### Как избежать

Обязательно используйте шлем подходящего размера и соответствующий нормам.

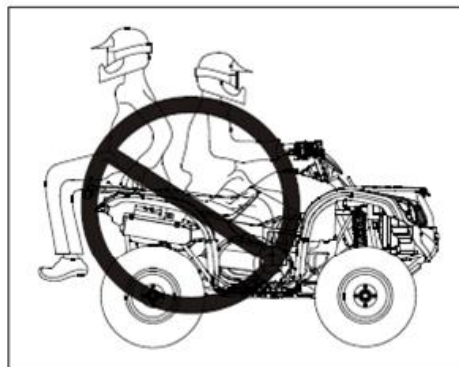
Водитель обязательно должен одеть защитные средства для глаз (очки или маску), перчатки, ботинки, футболку с длинным рукавом или куртку и брюки.

**⚠️ ПРЕДУПРЕЖДЕНИЕ!**

#### Потенциальная опасность

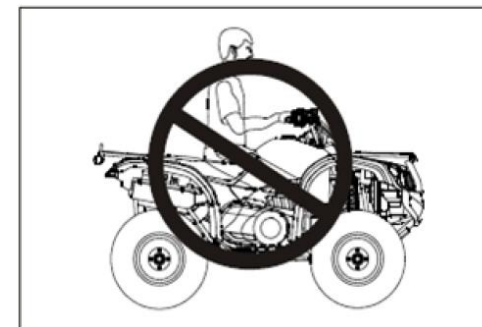
Опасность вызвана управлением снегоболотоходом в состоянии алкогольного или наркотического опьянения.

#### Что может произойти



багажном отсеке, могут быть случайно выброшены из движущимися деталям, что может привести к исхода.

заднем багажном отсеке.



# Техника безопасности

## Техника безопасности водителя

Алкоголь и наркотики не только оказывают сильное влияние на принятие водителем решений, но также увеличивают время реакции, а также влияют на поддержание оператором равновесия и его восприятие. Принятие наркотиков или употребление алкоголя перед или во время управления снегоболотоходом может привести к тяжелым травмам или летальному исходу.

### Как избежать

Запрещается принимать наркотики и употреблять алкоголь перед или во время управления снегоболотоходом.

**⚠️ ПРЕДУПРЕЖДЕНИЕ!**

### Потенциальная опасность

Данная опасность вызвана агрессивным вождением.

### Что может произойти

Агрессивное вождение снижает шансы водителя на надлежащий контроль над снегоболотоходом, приводя к дорожно-транспортным происшествиям.

### Как избежать

Скорость движения должна соответствовать местности, видимости, условиям передвижения и опыту вождения снегоболотохода.

**⚠️ ПРЕДУПРЕЖДЕНИЕ!**

### Потенциальная опасность

Опасность вызвана попытками выполнения отрыва переднего колеса от земли, прыжков и прочих специальных приемов движения.

### Что может произойти

Попытка выполнить специальный прием вождения увеличивает вероятность аварийной ситуации, включая переворачивание.

### Как избежать



# Техника безопасности

## Техника безопасности водителя

Никогда не пытайтесь выполнить отрыв переднего колеса от земли, прыжок или прочие специальные приемы во избежание несчастных случаев.

** ПРЕДУПРЕЖДЕНИЕ!**

### **Потенциальная опасность**

Опасность вызвана несоблюдением условий проведения проверки снегоболотохода перед поездкой и отсутствием надлежащего обслуживания.

### **Что может произойти**

Недостаточное обслуживание увеличивает вероятность аварийной ситуации или возникновения неисправности.

### **Как избежать**

Перед каждой поездкой на снегоболотоходе необходимо тщательно проверить в безопасных условиях. Необходимо строго соблюдать процедуры проверки, обслуживания и приведения в порядок, приведенные в настоящем руководстве.

** ПРЕДУПРЕЖДЕНИЕ!**

### **Потенциальная опасность**

Опасность вызвана отрывом рук от руля или убираанием ног с подножек для ног при вождении.

### **Что может произойти**

Отрыв одной руки или ноги может также снизить степень контроля снегоболотохода или может привести к потере равновесия и выбрасыванию с снегоболотохода. Если ноги оператора не установлены на подножках, они могут соприкоснуться с задними колесами, что приведет к аварийной ситуации или травмам.

### **Как избежать**

Убедитесь, что руки прочно удерживают руль, а ноги помещены на подножки во время вождения.

# Техника безопасности

## Техника безопасности водителя

### **⚠️ ПРЕДУПРЕЖДЕНИЕ!**

#### **Потенциальная опасность**

Опасность вызвана невнимательностью при вождении снегоболотохода на незнакомой местности.

#### **Что может произойти**

На незнакомой местности снегоболотоход может выйти из под контроля или наскочить на скрытые камни, впадины или обрывы.

#### **Как избежать**

Необходимо снизить скорость и быть максимально осторожным и, в то же время, следить за изменениями условий местности.



### **⚠️ ПРЕДУПРЕЖДЕНИЕ!**

#### **Потенциальная опасность**

Опасность вызвана невнимательностью при вождении снегоболотохода на труднопроходимой местности, по скользкому или рыхлому грунту.

#### **Что может произойти**

Движение по пересеченной местности, скользкому или рыхлому грунту приведет к потере сцепления с грунтом или потере управления, что создаст риск аварийной ситуации или переворачивания.

#### **Как избежать**

Не допускается вождение снегоболотохода на вышеуказанной местности до изучения и многократного опробования необходимых для данной местности приемов вождения.

При движении по незнакомой местности необходимо быть предельно внимательным.



### **⚠️ ПРЕДУПРЕЖДЕНИЕ**

#### **Потенциальная опасность**

Данная опасность вызвана неправильным прохождением поворотов.

#### **Что может произойти**



# Техника безопасности

## Техника безопасности водителя

Неправильное прохождение поворотов может привести к потере управления, столкновению или перевороту.

### Как избежать

Необходимо следовать правильным способам выполнения поворотов, приведенным в данном руководстве. Сначала необходимо отработать повороты на небольшой скорости перед тем, как пытаться выполнить их на высокой скорости. Никогда не пытайтесь превысить скорость прохождения поворота.

**⚠ ПРЕДУПРЕЖДЕНИЕ!**

### Потенциальная опасность

Опасность вызвана движением на крутом склоне.

### Что может произойти

Снегоболотоход перевернется.

### Как избежать

Никогда не эксплуатируйте снегоболотоход на неподходящих для этого участках местности или неравномерных склонах. Никогда не осуществляйте движение на уклонах более 25°.

Если вы намереваетесь осуществлять движение на крутых склонах, сначала попрактикуйтесь в вождении на более пологих участках.

**⚠ ПРЕДУПРЕЖДЕНИЕ!**

### Потенциальная опасность

Данная опасность вызвана неправильным преодолением подъемов.

### Что может произойти

Неправильное преодоление подъема может привести к потере управления или переворачиванию.



# Техника безопасности

## Техника безопасности водителя

### Как избежать

Необходимо следовать правильным способам преодоления подъемов, приведенным в данном руководстве. Перед преодолением подъема необходимо проверить условия грунта. Никогда не осуществляйте движение на уклонах более 25°.

Никогда не преодолевайте подъем, поверхность которого слишком скользкая или рыхлая. При преодолении подъема центр тяжести должен быть смещен вперед.

При движении вниз по склону не нажимайте рычаг акселератора, поскольку снегоболотоход может опрокинуться.

Запрещается пересекать вершину холма на высокой скорости, поскольку на другой стороне холма могут находиться препятствия, резкий обрыв или другие транспортные средства и люди.

### **⚠ ПРЕДУПРЕЖДЕНИЕ!**

#### Потенциальная опасность

Данная опасность вызвана неправильным спуском со склона.

#### Что может произойти

Неправильный спуск со склона может привести к потере управления или переворачиванию.

#### Как избежать

Необходимо следовать правильным способам спуска со склона, приведенным в данном руководстве.

**Примечания.** Специальная техника необходима при торможении на спуске. Перед спуском со склона необходимо проверить условия местности и сместить центр тяжести назад. Не допускается движение на высокой скорости.

Необходимо избегать спуска под углом, поскольку это приведет к внезапному опрокидыванию снегоболотохода. По возможности необходимо спускаться по прямой линии.

### **⚠ ПРЕДУПРЕЖДЕНИЕ!**



# Техника безопасности

## Техника безопасности водителя

### Потенциальная опасность

Опасность вызвана спуском со склона и неаккуратным выполнением поворота.

### Что может произойти

Спуск со склона и неаккуратное выполнение поворота может привести к потере управления или переворачиванию.

### Как избежать

До полного овладения техникой разворота (на ровной поверхности), приведенной в руководстве (настоящего документа), не допускается выполнение разворотов на снегоболотоходе на склоне. Будьте максимально осторожны при поворачивании на склоне и избегайте пересечения крутых склонов.



### При пересечении склона холма необходимо выполнить следующее:

следовать правильным методам пересечения склона, приведенным в данном руководстве;

избегать слишком скользких или рыхлых дорог; перемещать центр тяжести на сторону, направленную к вершине холма, при движении.

**⚠️ ПРЕДУПРЕЖДЕНИЕ!**

### Потенциальная опасность

Остановка двигателя при преодолении подъема, скатыванием назад или неправильным спазанием с снегоболотохода.

### Что может произойти

Снегоболотоход может перевернуться.

### Как избежать

Во время въезда на холм поддерживайте постоянную скорость.



### Если снегоболотоход остановился

Продолжайте удерживать центр тяжести смещенным в направлении вершины холма и задействуйте передние тормоза; после полной

# Техника безопасности

## Техника безопасности водителя

остановки включите задний тормоз, затем установите рычаг стояночного тормоза в положение парковки.

### Если снегоболотоход начинает скатываться назад

Продолжайте удерживать центр тяжести смещенным в направлении вершины холма и не нажимайте рычаг акселератора; кроме того, если снегоболотоход скатывается назад, постепенно включите передний тормоз вместо заднего.

Затем, после полной остановки, установите рычаг стояночного тормоза в положение парковки.

Водители могут слазить с снегоболотохода при преодолении подъема или на любой стороне холма, если передняя часть снегоболотохода направлена в сторону вершины холма.

Водители должны соблюдать технику разворачивания снегоболотохода приведенную в руководстве, затем сядьте на снегоболотоход.

 **ПРЕДУПРЕЖДЕНИЕ!**

### Потенциальная опасность

Опасность вызвана неправильным управлением при пересечении препятствий.

### Что может произойти

Неправильное управление может привести к потере управления или переворачиванию.

### Как избежать

Перед движением по незнакомой местности проверьте ее на наличие каких-либо препятствий и никогда не пытайтесь пересекать такие большие препятствия, как стога или упавшие деревья. Если это неизбежно, необходимо следовать указанным в руководстве инструкциям.

 **ПРЕДУПРЕЖДЕНИЕ!**

### Потенциальная опасность

Данная опасность вызвана смещением или проскальзыванием.

### Что может произойти

Это может привести к потере управления. При внезапном восстановлении сцепления с грунтом снегоболотоход может перевернуться.

# Техника безопасности

## Техника безопасности водителя

### Как избежать

При движении на скользкой поверхности, например, по мерзлой земле, необходимо снизить скорость и принять все возможные меры по снижению риска потери управления при скольжении или проскальзывании.

### **ПРЕДУПРЕЖДЕНИЕ!**

#### Потенциальная опасность

Опасность вызвана перегрузкой или неправильной загрузкой/буксировкой снегоболотохода.

#### Что может произойти

Это может изменить управляемость транспортного средства, приведя к потере управления или аварийной ситуации.

### Как избежать

Не превышайте указанную грузоподъемность снегоболотохода.

Груз должен быть надлежащим образом уложен и прочно закреплен. При перевозке грузов или буксировке снегоболотоход должен двигаться с малой скоростью и согласно положениям руководства по эксплуатации и в то же время с учетом увеличения тормозного пути.

### **ПРЕДУПРЕЖДЕНИЕ!**

#### Потенциальная опасность

Опасность вызвана пересечением залитых водой участков или быстрых ручьев.

#### Что может произойти

Покрышки могут всплыть, ведя к потере сцепления с поверхностью, а также к потере управления снегоболотоходом, что в свою очередь может привести к аварии или переворачиванию.

### Как избежать

Необходимо сделать все возможное во избежание движения через залитые водой участки или быстрые потоки воды. Если глубина воды превышает максимальную рекомендованную глубину, необходимо двигаться с малой скоростью и удерживать центр тяжести, избегая резких движений, поддерживая постоянное медленное движение вперед. Не допускайте резких поворотов, остановок и ускорений. Эффективность торможения будет снижена по причине намокания тормозов. Следовательно, необходимо испытать тормоза после пересечения водной

# Техника безопасности

## Техника безопасности водителя

преграды, при необходимости, несколько раз используйте тормоз, чтобы высушить механизмы трением.

**⚠️ ПРЕДУПРЕЖДЕНИЕ!**

### **Потенциальная опасность**

Данная опасность вызвана неправильным движением задним ходом.

### **Что может произойти**

Снегоболотоход столкнется с препятствиями или людьми, что приведет к тяжелому несчастному случаю.

### **Как избежать**

Перед включением заднего хода снегоболотохода необходимо убедиться в отсутствии людей и препятствий позади и затем осуществить движение задним ходом.

**⚠️ ПРЕДУПРЕЖДЕНИЕ!**

### **Потенциальная опасность**

Опасность вызвана установкой недопустимых шин на снегоболотоход или использованием шин с недопустимым или несбалансированным давлением.

### **Что может произойти**

Это может привести к потере управления или аварии.

### **Как избежать**

Необходимо использовать шины, указанные в руководстве.

В шинах необходимо поддерживать надлежащее давление.

## Техника безопасности

### Техника безопасности водителя

#### ПРЕДУПРЕЖДЕНИЕ!

#### Потенциальная опасность

Опасность вызвана недопустимой модификацией снегоболотохода.

#### Что может произойти

Установка недопустимого дополнительного оборудования или осуществление модификации снегоболотохода приведет к изменению управляемости снегоболотохода и аварии.

#### Как избежать

Не допускайте неправильной установки или использования ненадлежащих дополнительных приспособлений для модификации снегоболотохода. Все компоненты и дополнительное оборудование, установленное на снегоболотоход, должно быть оригинальным или эквивалентным. Кроме того, установка и их использование должно осуществляться согласно стандартной методике. Дополнительную информацию по данному вопросу вы можете получить у дилеров.

#### ПРЕДУПРЕЖДЕНИЕ!

#### Потенциальная опасность

Опасность вызвана движением по замерзшему водоему.

#### Что может произойти

В случае проваливания снегоболотохода или людей под лед возможно получение тяжелых травм или летальных исход.

#### Как избежать

Не осуществляйте движение по замерзшему водоему.

#### ПРЕДУПРЕЖДЕНИЕ!

В случае оставления ключа в замке зажигания возможен тяжелый несчастный случай по причине кражи снегоболотохода. Следовательно, если снегоболотоход не используется, забирайте ключ зажигания с собой.

## Техника безопасности

### Техника безопасности водителя

#### **⚠️ ПРЕДУПРЕЖДЕНИЕ!**

При дорожно-транспортном происшествии или переворачивании снегоболотохода необходимо пригласить квалифицированного сервисного специалиста для проверки каждой детали транспортного средства, включая, но не ограничиваясь, тормозную систему, акселератор, рулевое управление.

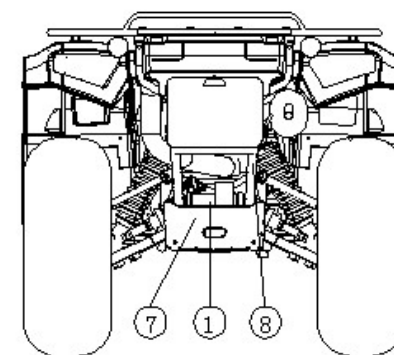
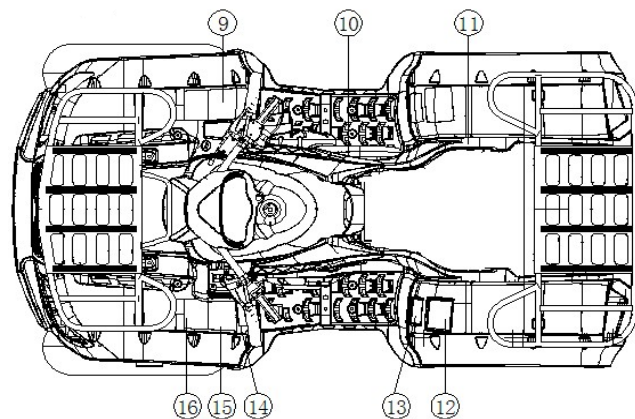
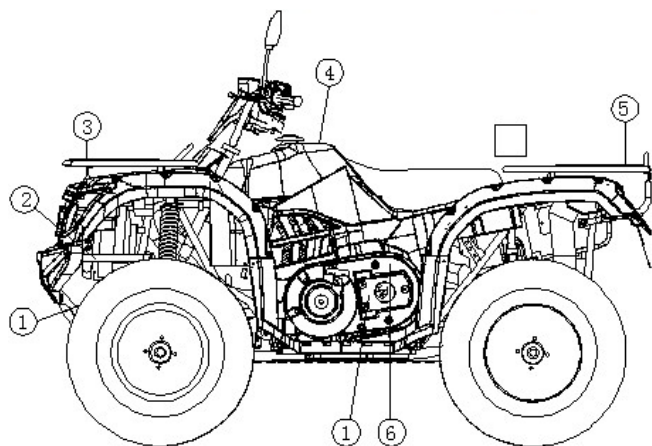
#### **⚠️ ПРЕДУПРЕЖДЕНИЕ!**

Транспортное средство предназначено для управления людьми, таким образом, они должны проявлять благоразумие и знать необходимые техники управления снегоболотоход. Если водители страдают психическими расстройствами или имеют физические недостатки, это увеличит риск переворачивания снегоболотохода или потери управления.

#### **⚠️ ПРЕДУПРЕЖДЕНИЕ!**

Компоненты, используемые в выхлопной системе, нагреваются до высокой температуры в процессе работы снегоболотохода или после его использования. Прикасание к горячим компонентам приведет к ожогам. Не допускается нахождение воспламеняемых веществ вблизи выхлопной системы. Будьте крайне осторожны при движении по высокой траве или, в особенности, по сухой траве/

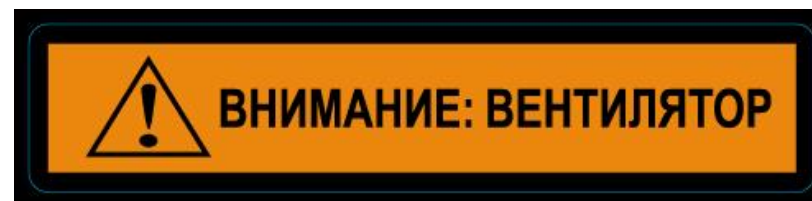
Предупреждающие отметки в защитных щелях нанесены на корпус снегоболотохода. Внимательно прочитайте и следуйте указаниям, содержащимся в каждой предупреждающей метке. В случае загрязнения или утери предупреждающих отметок обратитесь к дилерам для покупки новых.





## Техника безопасности

### Предупредительная маркировка и расположение





**Топливо: неэтилированный бензин с октановым числом 92 или выше**

**Смазки: SAE 15W-40**

**Технические условия по настройке двигателя (подробнее см. в руководстве по эксплуатации)**

**Частота вращения холостого хода: 1400 ± 100 об/мин**

**Зазор между электродами свечи: 0.7-0.9 мм**

**Базовая установка угла опережения зажигания: 18°**

**Производитель: ОАО «Русская механика»**

**Страна производства: Россия**

## Техника безопасности

### Предупредительная маркировка и расположение

#### **ВНИМАНИЕ**

Неправильное давление в шинах или перегрузка могут привести к потере управляемости.

Потеря управляемости может привести к серьезным травмам или смерти.

Рабочие давления в шинах: Шины накачивать в холодном состоянии

Рекомендуемое: Передние: 35 кПа, {0.35 кгс/м<sup>2</sup>}, 5.0psi

Задние: 30 кПа, {0.30 кгс/м<sup>2</sup>}, 4.3psi

Минимальное: Передние: 32 кПа, {0.32 кгс/м<sup>2</sup>}, 4.6psi

Задние: 27 кПа, {0.27 кгс/м<sup>2</sup>}, 3.9psi

Давление в шинах не должно быть ниже минимального. В противном случае может произойти смещение шины с диска.

Погрузка или буксировка:

- Перевозка или буксировка могут повлиять на устойчивость и управляемость. Перед погрузкой или буксировкой прочтите руководство по эксплуатации.
- Во время погрузки или буксировки:
- Снизьте скорость и оставьте достаточное расстояние для торможения.
- Избегайте холмистой и пересеченной местности.
- Допустимая загрузка: 240 кг
- Включает вес водителя, груза и дополнительного оборудования (и буксировочную проушину, если она используется).

#### **ВНИМАНИЕ**

**Безопасность пассажира**  
Для предупреждения травм или смерти:



**Никогда не перевозите более одного пассажира.**



**Никогда не управляйте снегоболотоходом под действием наркотиков или алкоголя.**

**Никогда не перевозите пассажира, если его ноги не касаются подножек и он не может самостоятельно надежно держаться.**

**Пассажир всегда должен:**

- Использовать шлем и средства защиты утвержденного типа.
- Держаться за специальные поручни и фиксировать ноги на специальных подножках.
- Известить водителя, если чувствует себя дискомфортно – прекратить езду.

## Предупредительная маркировка и расположение

 **ВНИМАНИЕ**

Неправильное использование снегоболотохода может привести к серьезным травмам или смерти



Используйте шлем и средства защиты утвержденного типа для водителя и пассажира



Не передвигайтесь по дорогам общего пользования



Не перевозите более 1 пассажира



Не управляйте снегоболотоходом в состоянии алкогольного или наркотического опьянения

**Не управляйте** снегоболотоходом:

- Без необходимого обучения или инструктажа;
- Со скоростью слишком высокой при Ваших навыках вождения или состоянии рельефа;
- На дорогах общего пользования, поскольку может произойти столкновение с другим транспортным средством;
- Не удостоверившись в правильной посадке пассажира.

**Водитель обязан всегда:**

- Используйте правильные методы управления, чтобы не допустить опрокидывания снегоболотохода на холмистой или пересеченной местности и на поворотах поскольку оно может серьезно повлиять на управляемость;
- Снижать скорость и уделять особое внимание при управлении снегоболотоходом перевоза пассажира;
- Убедиться, что пассажир ознакомлен с предупреждающими табличками и инструкциями.

Прочтите и держите под рукой руководство по эксплуатации.  
Соблюдайте все инструкции и предупреждения.

## РЫЧАГ ВЫБОРА ПЕРЕДАЧИ

Внимательно прочтите руководство по эксплуатации перед использованием снегоболотохода.  
Перед использованием рычага выбора передачи снегоболотоход **НЕОБХОДИМО** остановить.  
Включение и выключение задней передачи и режима парковки невозможно без нажатия на задний тормоз

 **ПРЕДОСТЕРЕЖЕНИЕ**



**ДО  
16**

Управление снегоболотоходом лицами, не достигшими 16 - летнего возраста, **ЗАПРЕЩЕНО.**

# Техника безопасности

## Защитные устройства для безопасного вождения

Необходимо использовать надлежащую защитную одежду. Для комфортного эксплуатации и снижения риска травмы существует специальная защитная одежда для вождения снегоболотохода.

### 1. Шлем

Шлем – это самая важная часть защитной экипировки. Шлем, соответствующий характеристикам, может предотвратить травмы головы.

### 2. Устройства для защиты глаз

Не полагайтесь на солнцезащитные очки для защиты глаз, защитные очки или маска шлема обеспечить наилучшую защиту органов зрения. Более того, приспособления для защиты глаз должны быть чистыми и иметь ударопрочную конструкцию.

### 3. Перчатки

Перчатки для внедорожной езды с противоскользящей поверхностью являются наиболее комфортными и обеспечивают отличную защиту.

### 4. Обувь

Оптимальной обувью являются небольшие прочные ботинки из кожи с каблуками, например, обувь для кантри-кросса на мотоциклах.

### 5. Одежда

Необходимо одеть футболку с длинным рукавом и брюки для защиты рук и ног, бриджи с наколенниками и спортивную облегающую рубашку с наплечниками – это будет наилучшим вариантом.



# Функции и управление

## Электрические соединения

### ПРЕДУПРЕЖДЕНИЕ!

При нажатии рычага газа при перемещении переключателя ограничителя скорости снегоболотоход выйдет из под контроля, что может привести к тяжелому несчастному случаю. При работе с рычагом газа не перемещайте переключатель ограничителя скорости.

#### (1) Кнопка запуска двигателя


Нажмите кнопку для запуска двигателя.

#### (2) Переключатель освещения

Переключатель освещения имеет три положения: “

“

“: При нахождении переключателя в данном положении будут включены фары (дальний свет), габаритные огни, задние габаритные огни, подсветка приборов и освещение номерного знака.

: При нахождении переключателя в данном положении будут включены фары (ближний свет), габаритные огни, задние габаритные огни, подсветка приборов и освещение номерного знака.

•: При нахождении переключателя в данном положении фары, габаритные огни, задние габаритные огни, подсветка приборов и освещение номерного знака будут выключены.

#### (3) Переключатель указателя поворотов

Переместите переключатель в положение  – будет включен левый указатель поворота и его индикатор на приборной панели.

Переместите переключатель в положение  – будет включен правый указатель поворота и его индикатор на приборной панели.

#### (4) Кнопка звукового сигнала

Нажмите кнопку для подачи звукового сигнала

#### (5) Кнопка выключения двигателя

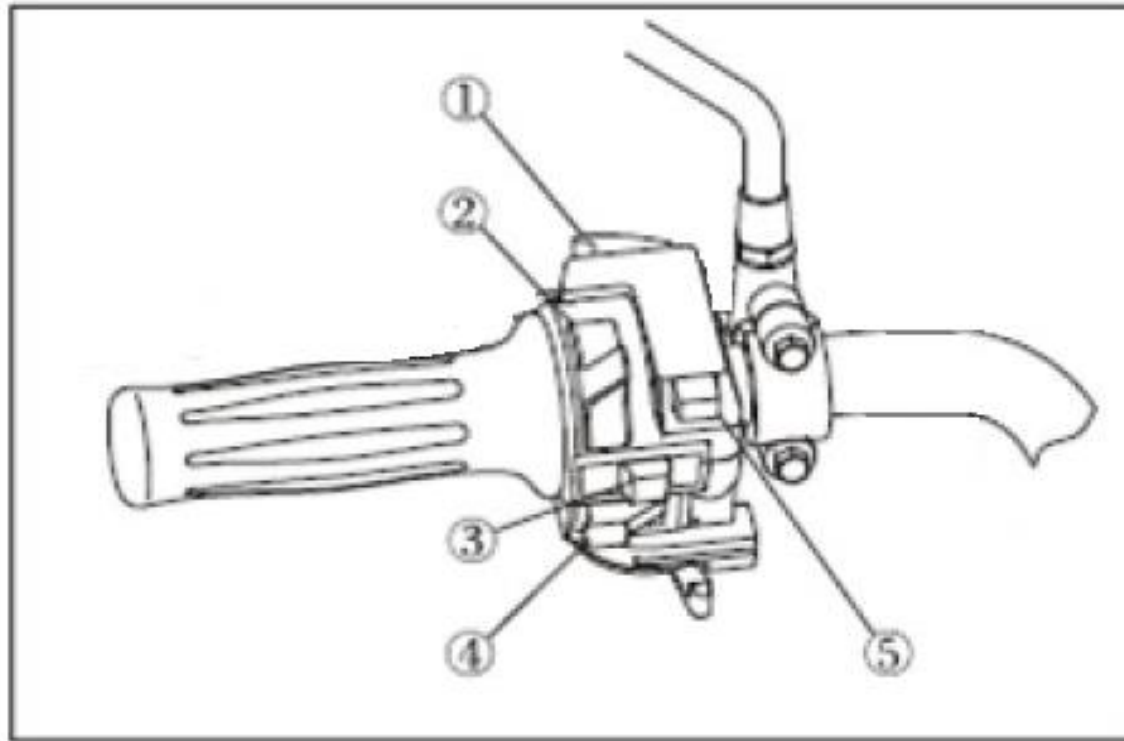
## Функции и управление

### Электрические соединения

Нажмите кнопку в положение ☒, чтобы заглушить двигатель. Нажмите кнопку в положение ○, чтобы разрешить запуск двигателя.

### Осторожно!

При заглушенном двигателе головное освещение не может использоваться более 30 минут, в противном случае аккумуляторная батарея будет разряжена и запуск двигателя будет невозможен. В данном случае снимите и зарядите бата



## Функции и управление

### Тормоз

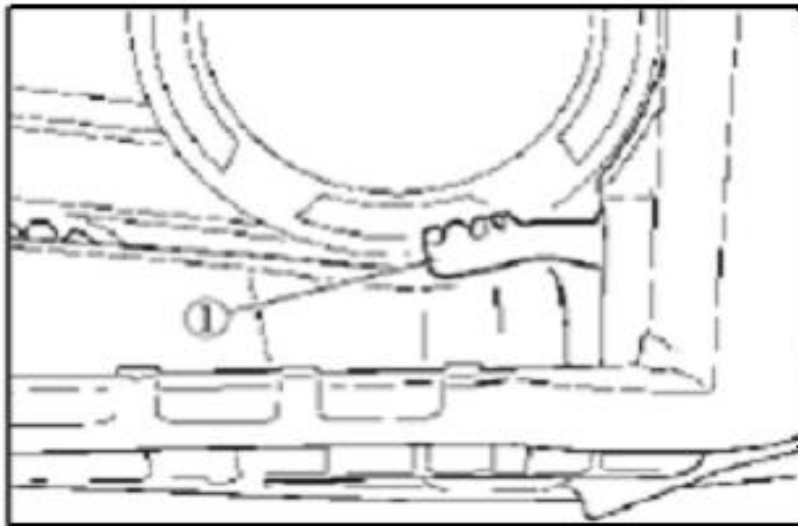
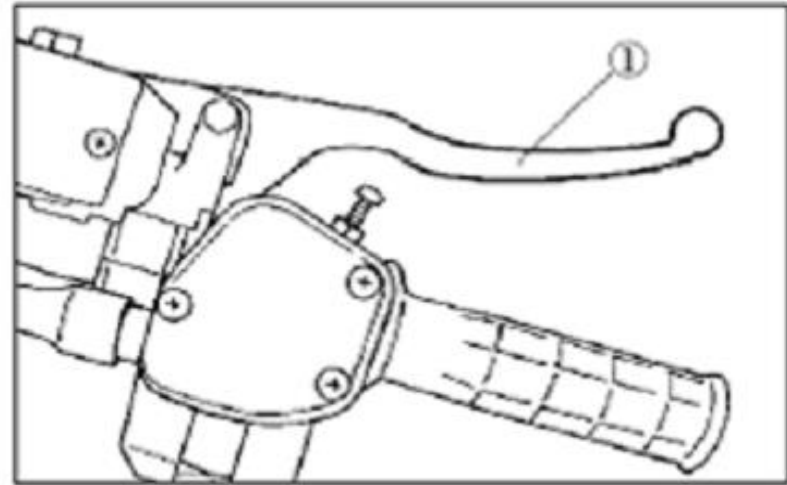
#### Рычаг ручного тормоза

Рычаг ручного тормоза 1 расположен на правой рукоятке, таким образом, для его использования необходимо прижать рычаг к рукоятке.

#### Педадь тормоза

Педадь тормоза 1 расположена с правой стороны снегоболотохода.

Для использования ножного тормоза нажмите педаль вниз.





## Функции и управление

### Тормоз

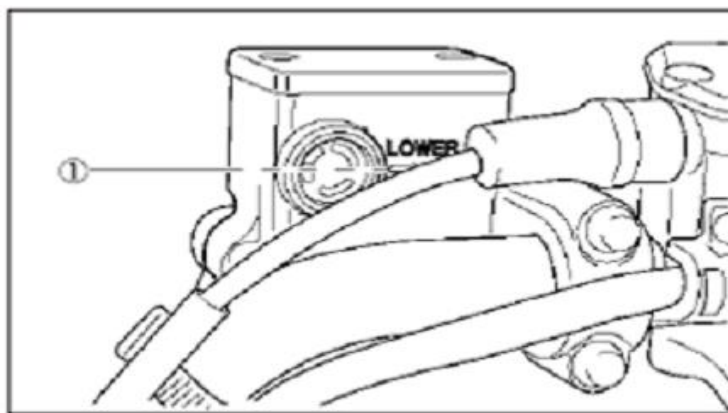
#### **⚠️ ПРЕДУПРЕЖДЕНИЕ!**

При использовании "мягкого" рычага тормоза на снегоболотоходе произойдет неисправность тормозной системы и аварийная ситуация. Учитывая это, не используйте "мягкий" рычаг тормоза на снегоболотоходе. Перед поездкой необходимо измерить ход рычага тормоза и уровень жидкости в бачке тормозной жидкости. При нажатии рычаг должен быть жестким. Если рычаг "мягкий", это указывает на возможную утечку тормозной жидкости или слишком низкий ее уровень в бачке, что говорит о необходимости долива перед поездкой. В подобном случае незамедлительно обратитесь к дилеру для точной диагностики и ремонта.

### Тормозная жидкость

Перед поездкой необходимо проверять уровень тормозной жидкости в главном цилиндре ручного тормоза и маслоуловителе ножного тормоза.

Главный цилиндр ручного тормоза расположен в правой рукоятке, бачок расположен рядом с рычагом тормоза. Уровень жидкости в главном цилиндре переднего тормоза виден в индикаторном окошке, расположенном на боковой части главного цилиндра. В случае если уровень жидкости находится ниже отметки "LOWER" (Пониженный), долейте тормозную жидкость того же типа.



#### **⚠️ ПРЕДУПРЕЖДЕНИЕ!**

Чрезмерное количество жидкости в главном цилиндре может привести к затрудненному торможению или блокированию тормозов, что повлечет за собой тяжелый несчастный случай. Желательно удерживать уровень жидкости выше рекомендованного уровня, но не переливая.

**Примечание.** При проверке уровня тормозной жидкости необходимо установить снегоболотоход на ровной поверхности и установить руль

## Функции и управление

### Тормоз

прямо. Если уровень жидкости слишком низки, допускается заливка только тормозной жидкости DOT3.

Не допускается превышение линии "UPPER" (Повышенный).

#### **⚠️ ПРЕДУПРЕЖДЕНИЕ!**

Поскольку тормозная жидкость гигроскопична не допускается хранение или использование остатков тормозной жидкости. Влага снижает температуру кипения тормозной жидкости, что может привести к снижению эффективности торможения и спровоцировать серьезное дорожно-транспортное происшествие. Одним словом, неиспользованное количество тормозной жидкости должно быть утилизировано после открытия тары.

### Стояночный тормоз

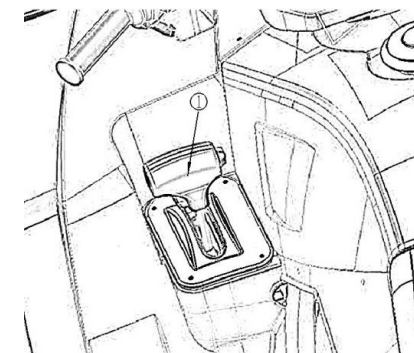
Заглушите двигатель и переместите селектор коробки передач в нейтральное положение при парковке транспортного средства.

#### **⚠️ ПРЕДУПРЕЖДЕНИЕ!**

Резкое начало движения при включенном стояночном тормозе может привести к аварийной ситуации, получению травм или летальному исходу, следовательно, перед поездкой проверьте и убедитесь, что стояночный тормоз выключен.

### Важные меры предосторожности

- Длительное использование стояночного тормоза приводит к его ослаблению, следовательно, рекомендуется положить камень перед колесами во избежание качения вперед.
- При парковке снегоболотохода на склоне не допускается использование одного лишь стояночного тормоза, – необходимо заблокировать находящиеся ниже по склону колеса во избежание скатывания. Другим способом является парковка снегоболотохода перпендикулярно линии спуска со склона.



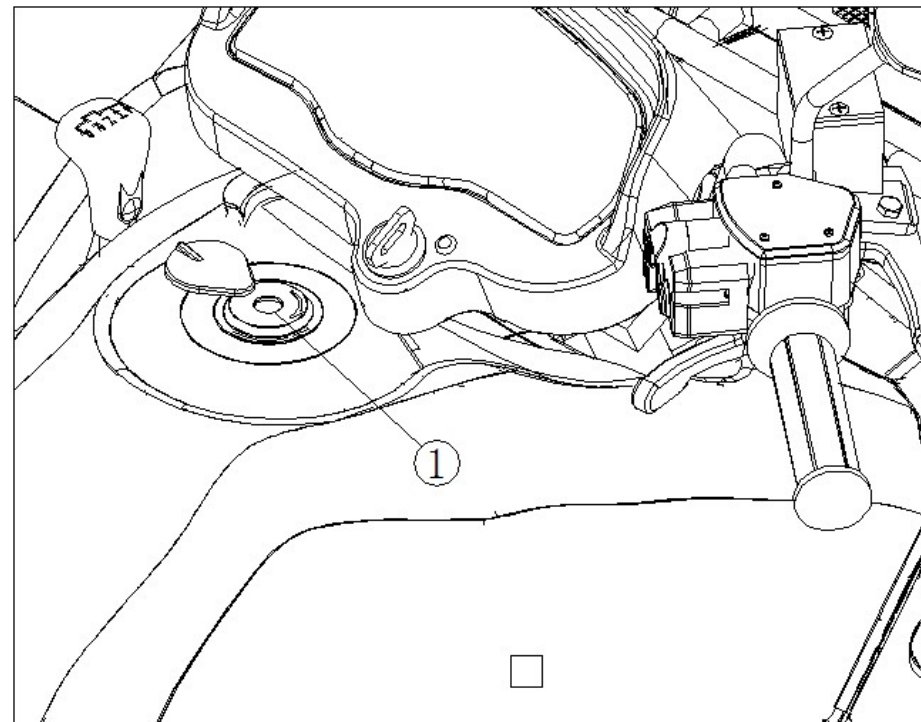
## Функции и управление

### Пусковое устройство карбюратора

Пусковое устройство карбюратора облегчает холодный пуск двигателя. Информацию по правильным параметрам пускового устройства карбюратора и положения дроссельной заслонки при запуске двигателя см. в описании процесса запуск двигателя (настоящего документа).

### Топливный бак

Крышка топливноналивной горловины ① расположена под рулем. Крышка открывается вращением против часовой стрелки, закрывается вращением по часовой стрелке.



### Меры предосторожности при обращении с топливом

#### ПРЕДУПРЕЖДЕНИЕ!

В определенных ситуациях топливо легковоспламенимо и взрывоопасно.

- При обращении с топливом необходимо быть предельно осторожными.
- Топливо необходимо наливать вне помещения или при наличии хорошей вентиляции и выключенном двигателе.
- Не допускайте курения, пользования открытым огнем и образования искр в месте заправки или хранения топлива.
- Не допускайте переполнения топливного бака и поддерживайте уровень топлива ниже уровня горловины топливного бака.
- При попадании топлива на кожу или одежду смойте его с помощью воды и мыла и смените одежду как можно скорее. Не запускайте и не оставляйте двигатель работающим в помещениях, поскольку отработавшие газы достаточно токсичные, чтобы привести к потере сознания или летальному исходу.

## Функции и управление

### ПРЕДУПРЕЖДЕНИЕ!

Отработавшие газы транспортного средства содержат известные химические вещества, которые могут вызвать рак, врожденные дефекты или привести к бесплодию.

Эксплуатация снегоболотохода допускается только вне помещений или при условии хорошей вентиляции.

### Селектор передач коробки

Селектор передач коробки ① расположен с левой стороны снегоболотохода.

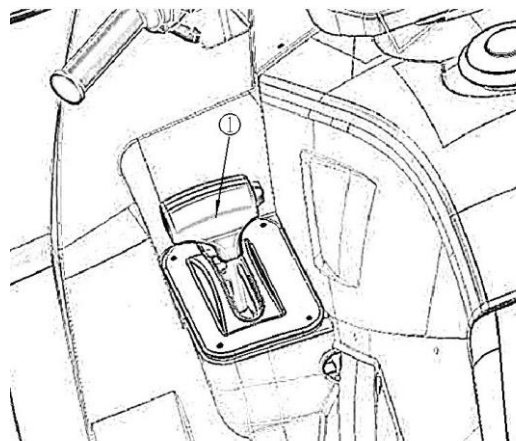
L: пониженная передача

H: повышенная передача

N: нейтральное положение

R: задняя передача

Педали тормоза, прежде всего, для смены передачи на заднюю. переключения из положения задней



используется для включения блокировочного механизма. Обязательное нажатие педали тормоза необходимо для передачи.

### Осторожно!

Если частота вращения двигателя выше частоты холостого хода или передача переключается в движении, вариатор будет поврежден. Для переключения передачи необходимо остановить снегоболотоход и, не превышая частоту вращения холостого хода, установить селектор в нужное положение. Обязательное нажатие педали тормоза необходимо для переключения из положения задней передачи.

При каждом оставлении снегоболотохода без присмотра устанавливайте рычаг стояночного тормоза в положение парковки. Для обеспечения точной работы трансмиссии важно соблюдать правила переключения передач. При наличии проблем с переключением передач обратитесь к дилерам.

## Функции и управление

### Срок службы ремней

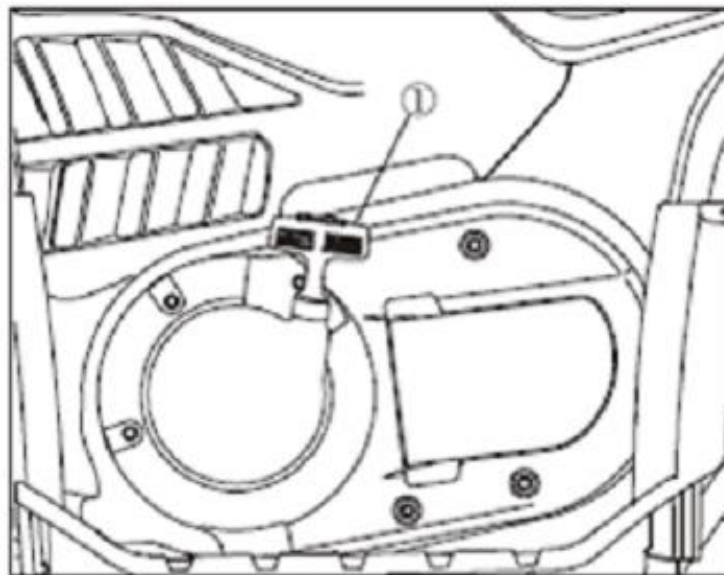
При перевозке тяжелых грузов и длительном движении на скорости менее 11 км/час рекомендуется использовать пониженную передачу с целью увеличить срок службы ремня.

При необходимости буксировки снегоболотохода для улучшения качения транспортного средства и предотвращения повреждения ремня необходимо переключить селектор передач коробки в нейтральное положение.

### Ручной стартер

Если двигатель не может быть запущен по причине недостаточного заряда батареи<sup>①</sup>, можно использовать ручной стартер, расположенный на левой стороне снегоболотохода, для запуска двигателя до заряда батареи. Двигатель оборудован автоматическим предохранительным устройством. Допускается использование ручного стартера. Предохранительное устройство определит момент, когда частота вращения достаточно велика для запуска и сжатия. Порядок действия при использовании ручного стартера.

1. Установите снегоболотоход на ровной поверхности и устанавливайте рычаг стояночного тормоза в положение парковки.
2. Прочно удерживая ручку стартера, слегка потяните ее до зацепления механизма стартера.
3. Резко потяните ручку стартера для запуска двигателя.



## Функции и управление

### Ручной стартер

#### Осторожно!

При чрезмерном выдергивании ручки произойдет повреждение стартера. Не допускается полное выдергивание шнура.

При неправильной установке ручки стартера вода попадет внутрь внешнего кожуха ручного стартера, что приведет к повреждению компонентов. Следовательно, необходимо обеспечить надлежащую установку ручек, особенно при движении по влажному грунту.

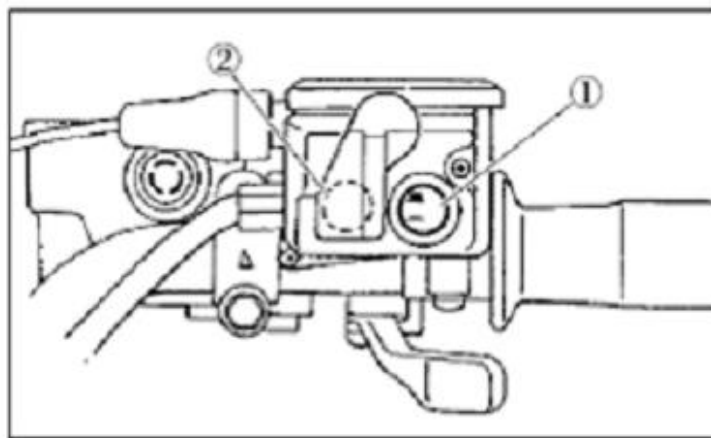
### Система полного привода (AWD)

#### Переключатель полного привода согласно инструкциям и переключатель блокировки дифференциала

Снегоболотоход оборудован переключателем полного привода.

Выбирайте соответствующие режимы движения согласно местности и условиям движения.

- Монопривод (2WD) – крутящий момент передается только на задние колеса.
- Полный привод (4WD) – крутящий момент передается на передние и задние колеса.
- Полный привод с блокировкой переднего дифференциала (4WD-LOCK): крутящий момент на передние и задние колеса (“DIFF.LOCK”) отличается от режимов полного привода. В данном случае одна скорость распределяется по всем колесам. При блокировке переднего дифференциала допускается кратковременное прямолинейное движение на скорости до 35 км/ч. для преодоления труднопроходимого участка

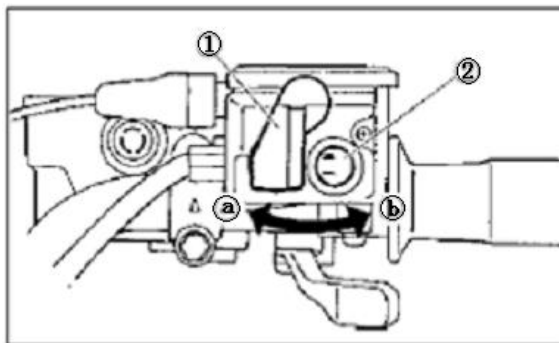


## Функции и управление

### Система полного привода (AWD)

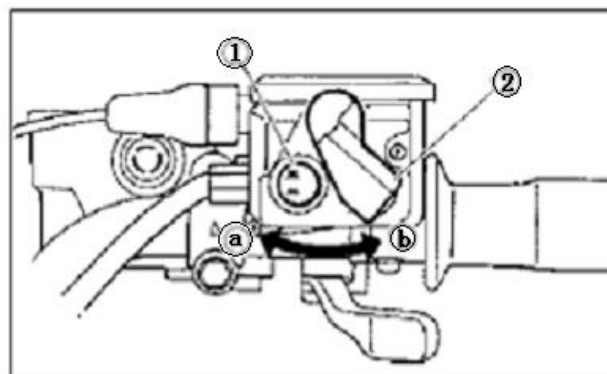
#### Переключатель полного привода согласно инструкциям “2WD” “4WD”

1 означает переключение между 2WD и 4WD. Если вы хотите завершить 2, вы должны сначала остановить снегоболотоход и затем переместить переключатель в положение 4WD. При переходе в режим полного привода на приборной панели загорается индикатор "4WD". Для переключения из режима 2WD в режим 4WD необходимо сначала остановить снегоболотоход, установить рычаг селектора 1 в положение А и затем переключить в положение 2WD.



#### Переключатель блокировки дифференциала - “LODK”/“4WD”

1 означает блокировку переднего дифференциала в режиме 4WD. Если вы хотите завершить 2, необходимо убедиться, что переключатель блокировки 4WD согласно инструкциям установлен в положение 4WD, снегоболотоход остановлен, рычаг 1 перемещен в положение Б и затем установить переключатель в положение “LOCK” (блокировка). При блокировке переднего дифференциала загорится индикатор (“DIFF.LOCK”). Для разблокировки дифференциала необходимо остановить снегоболотоход и установить переключатель блокировки полного привода в положение 4WD.



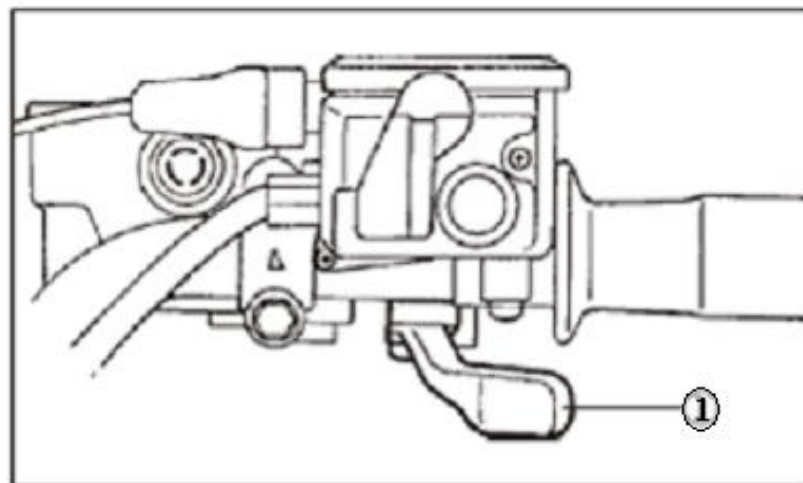
## Функции и управление

### ВНИМАНИЕ!

- При блокировке переднего дифференциала в положении “LOCK” (блокировка) индикатор будет мигать во время работы блокировки.
- При моргании индикатора вращение руля поможет передним передачам войти в лучшее зацепление.
- До полного зацепления передних передачи (при мигании индикатора) частота вращения двигателя будет ограничена.
- При эксплуатации снегоболотохода в режиме 4WD-LOCK скорость движения ограничена 35 км/ч. При блокировке переднего дифференциала допускается кратковременное прямолинейное движение для преодоления труднопроходимого участка.
- Несмотря на это, при максимальной мощности двигателя нажмите и удерживайте переключатель в переднем положении для отключения ограничителя скорости в режиме 4WD-LOCK.

### Рычаг дроссельной заслонки

При запущенном двигателе частота вращения увеличивается перемещением рычага дроссельной заслонки. Ввиду этого, частота вращения двигателя может быть изменена с помощью изменения положения рычага дроссельной заслонки. Поскольку дроссельная заслонка пружинена скорость снегоболотохода и частота вращения сбрасываются при отпускании рычага дроссельной заслонки. Перед запуском двигателя необходимо проверить плавность хода рычага дроссельной заслонки и убедиться, что частота вращения двигателя может быть сброшена до оборотов холостого хода одним лишь отпусканием рычага дроссельной заслонки.





## Функции и управление

### Осторожно!

Перед запуском двигателя проверьте плавность хода рычага дроссельной заслонки, если ход затруднен, выясните причину. Устраните проблему до осуществления поездки на снегоболотоходе. Если вы не можете найти неисправность или устранить ее, обратитесь к дилеру.

### Ограничитель скорости

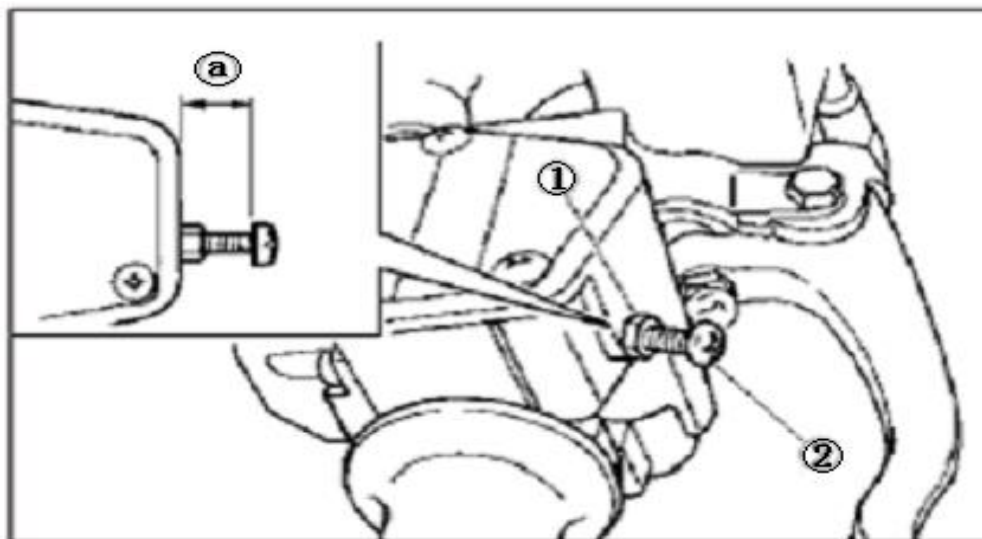
Ограничитель может зафиксировать дроссельную заслонку в полностью открытом состоянии и установить рычаг дроссельной заслонки в максимальное положение.

Регулировкой винта 2 осуществляется ограничение максимальной доступной мощности и снижение максимальной скорости снегоболотохода.

### Осторожно!

Длина отворачивания регулировочного винта не превышает 12 мм.

Необходимо обеспечить свободное пространство рычага дроссельной заслонки 3-5 мм.



## Функции и управление

### Замок зажигания

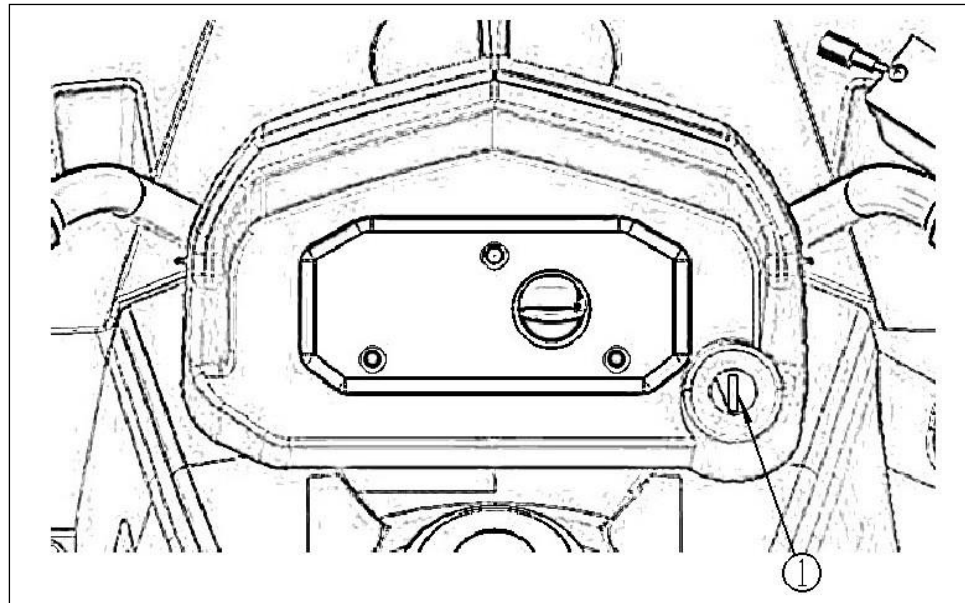
Функции каждого переключателя представлены ниже.

⌚ (on)

Двигатель может быть запущен только в этом положении, переключатель освещения может быть включен, фары и габаритные огни будут включены. В этом положении ключ не может быть извлечен.

⊗ (off)

В этом положении все электрические цепи прерываются, ключ может быть извлечен.



# Функции и управление

## Индикаторы приборной панели

### Левый указатель поворота 1

При нажатии переключателя указателя поворотов в положение “←” индикатор начинает мигать.

### Дальний свет фар 2

При поворачивании главного переключателя в положение “☰” будет включен индикатор.

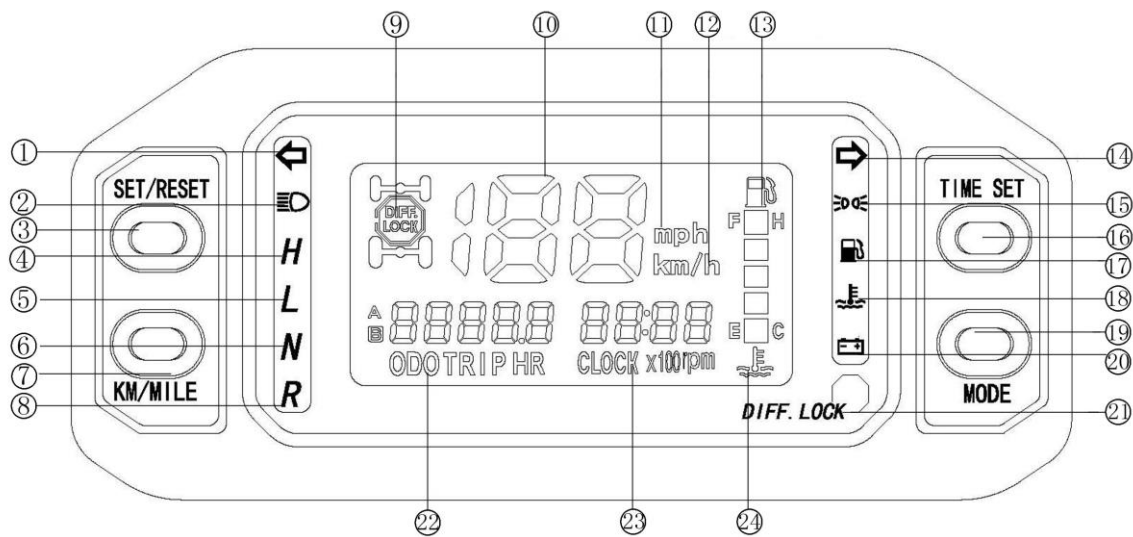
### Функциональная кнопка 3

Параметры могут быть изменены нажатием кнопки.

### Индикатор диапазона повышенных передач “H” 4

При перемещении селектора передач коробки в положение "H" включится индикатор.

### Индикатор диапазона пониженных передач “L” 5



## Функции и управление

При перемещении селектора передач коробки в положение "L" включится индикатор.

### **Индикатор нейтрального положения "N" 6**

При перемещении селектора передач коробки в положение "N" включится индикатор.

### **Кнопка переключения единиц измерения 7**

При нажатии кнопки можно изменить единицы измерения.

### **Индикатор заднего хода "R" 8**

При перемещении селектора передач коробки в положение "R" включится индикатор.

**Индикатор полного привода 9:** При перемещении переключателя "2WD"/"4WD" в положение "4WD" включится индикатор.

**Предостережение.** Поскольку механизм синхронизации установлен в бесступенчатой коробке передач индикатор 4WD включится только после запуска двигателя.


**Спидометр 10** Прибор показывает текущую скорость движения.

Единица измерения скорости британской системы 11: при отображении скорости движения значение будет показано в британской системе измерения.

Единица измерения метрической системы 12: при отображении скорости движения значение будет показано в метрической системе измерения.

Указатель уровня топлива 13: показывает остаток топлива в баке. "F" обозначает максимальное количество топлива – 17 литров. Мигание "E" и первого пробела после "E" означает необходимость заправки топливного бака. Мигание одного символа "E" означает отсутствие топлива в баке.

Индикатор правого поворота 14: при установке переключателя указателей поворотов в положение "⇨" индикатор начинает мигать.

Освещение 15: при перемещении переключателя освещения в положение  включится индикатор.

Кнопка установки времени 16: при нажатии кнопки переключается отображение часов.

## Функции и управление

Индикатор уровня топлива 17: при включенном индикаторе отображается остаток топлива.

Индикатор температуры охлаждающей жидкости 18: при включенном индикаторе отображается температура охлаждающей жидкости.

Кнопка переключения отображения времени/пробега 19: при нажатии кнопки переключается отображение времени/пробега.

Индикатор низкого заряда аккумуляторной батареи 20: если напряжение аккумуляторной батареи ниже 12,5 В, включится индикатор. Если напряжение аккумуляторной батареи выше 12,8 В, индикатор будет выключен.

Сектор отображения пробега/времени 21: ODO/ TRIP A/ TRIP B/ HR A/HR B/TIME

### Индикаторы приборной панели

Сектор отображения частоты вращения двигателя 22: при запущенном двигателе указатель отображает текущую частоту вращения.

### ВНИМАНИЕ!

Если индикатор не мигает, или спидометр не работает при движении, обратитесь к дилерам для проверки цепи датчика скорости.

Индикатор блокировки 4WD 23: когда переключатель “LOCK”-“4WD” находится в положении “LOCK-4WD”, будет включен индикатор блокировки дифференциала “DIFF.LOCK” из индикаторов 4WD.

### Переключатель аварийной сигнализации

При нажатии кнопки 1 в случае экстренной ситуации четыре указателя поворота и индикатор на приборной панели начнут одновременно мигать.

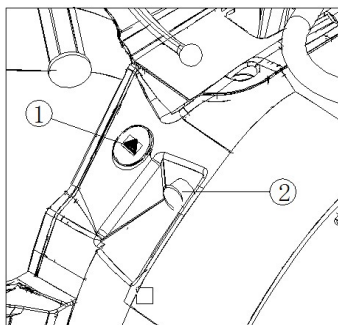
### Прикуриватель

Для использования прикуривателя откройте прикуриватель в разъем и закройте резиновую

**Предостережение.** Опасайтесь получения

### ПРЕДУПРЕЖДЕНИЕ!

Разъем прикуривателя не может быть



резиновую крышку, извлеките прикуриватель 2 , вставьте крышку.

ожогов от прикуривателя.

использован в других целях.

# Эксплуатация

## Период обкатки

Длительность периода обкатки установлена в размере 20 часов или времени, необходимом для израсходования объема горючего, равного четырем топливным бакам снегоболотохода. Одиночная работа компонентов будет менее значительна, чем надлежащая обкатка. Аккуратное обращение с новым двигателем увеличит срок его службы и повысит производительность. Обязательно выполните нижеследующие процедуры.

## Осторожно!

В первые три часа перегрев приведет к повреждению плотно подогнанных деталей двигателя, следовательно, не допускается полное открытие дроссельной заслонки или длительное движение на высокой скорости. Использование масла, не соответствующего рекомендуемому, приведет к серьезному повреждению двигателя.

1. Залейте топливо в бак.

2. Проверьте уровень масла по индикатору

Долейте синтетическое масло в картер двигателя до получения уровня между максимальной и минимальной отметками.

3. Медленно начните движение, затем выберите открытое пространство, где вы сможете изучить технику эксплуатации и управления снегоболотоходом.

4. Изменяйте положение дроссельной заслонки. Не допускайте постоянной работы на холостом ходу.

5. Проверьте уровень масла, органы управления, а также проведите проверки согласно проверочному перечню перед поездкой.

6. Допускается перевозка только небольших грузов.

7. В ходе обкатки заменяйте масло и фильтр каждые 25 часов или один месяц.

# Эксплуатация

## Проверка перед поездкой

### **▲ПРЕДУПРЕЖДЕНИЕ!**

При непроведении проверки перед поездкой возможно серьезное дорожно-транспортное происшествие с летальным исходом. Таким образом, необходимо проверить транспортное средство, чтобы быть уверенным в его рабочем состоянии перед поездкой.

Элемент	Примечание
Тормозная система/Ход рычага тормоза	Убедитесь в надлежащей работе
Тормозная жидкость	Убедитесь, что уровень тормозной жидкости соответствует надлежащему.
Передняя подвеска	Проверьте и смажьте при необходимости.
Задняя подвеска	Проверьте и смажьте при необходимости.
Управление	Убедитесь в отсутствии помех.
Шины	Проверьте давление и состояние шин.
Колеса/крепежные элементы	Проверьте прочность крепления крепежных элементов.
Рама, гайки, болты и крепежные элементы	Проверьте прочность крепления крепежных элементов.
Топливо и масло	Убедитесь в надлежащем уровне жидкости
Уровень охлаждающей жидкости	Убедитесь в надлежащем уровне жидкости
Шланги охлаждающей жидкости	Проверьте на наличие утечки
Рычаг дроссельной заслонки	Убедитесь в надлежащем функционировании.
Индикатор/переключатель	Убедитесь в надлежащем функционировании.
Воздушный фильтр, фильтр грубой очистки	Проверьте степень очистки
Очистная труба воздушного резервуара	Слейте осадок
Световые приборы	Проверьте рабочее состояние.
Стоп-сигнал/габаритные огни	Проверьте рабочее состояние.
Защитная экипировка для вождения	Шлем, перчатки, защитная одежда

# Эксплуатация

## Запуск двигателя


### Холодный запуск двигателя

#### **▲ПРЕДУПРЕЖДЕНИЕ!**

Углекислый газ, содержащийся в отработавших газах двигателя, может привести к потере сознания, тяжелым травмам или летальному исходу. Следовательно, не рекомендуется запускать двигатель в закрытом пространстве.

#### **Осторожно!**

Рекомендуется прогреть двигатель несколько минут перед началом движения, поскольку двигатель получит повреждения при незамедлительном начале движения сразу после запуска.

1. Нажмите на педаль тормоза.
2. Поверните ключ зажигания в положение  “on”.
3. Переместите селектор коробки передач в нейтральное положение или положение парковки.

#### **ВНИМАНИЕ!**

- Если селектор коробки передач находится в нейтральном положении или положении парковки, и все индикаторы выключены, обратитесь к дилерам для проверки цепи.
- Хотя двигатель может быть запущен при любом положении селектора после нажатии на педаль тормоза, мы рекомендуем переключать коробку передач в нейтральное положение или положение парковки перед запуском двигателя.

4. Стартер (пусковое устройство карбюратора) может быть использован согласно прилагаемой схеме.

Положение 1 – положение запуска и прогрева двигателя при температуре окружающей среды ниже 5°C (40°F).

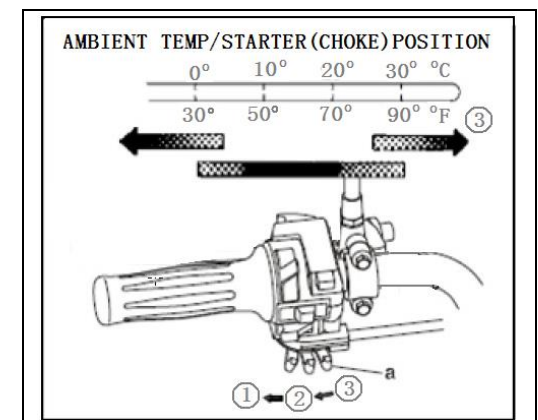
Положение 2 – положение запуска и прогрева двигателя при температуре окружающей среды от 0°C (30°F) до 30°C (90°F).

25° Положение 3– положение запуска и прогрева двигателя при температуре окружающей среды более 25°C (80°F).

Полностью отпустите рычаг дроссельной заслонки и запустите двигатель нажатием кнопки.

#### **ВНИМАНИЕ!**

- Если двигатель не запускается, отпустите кнопку и затем нажмите снова. Перед попытками должно пройти несколько минут, следовательно, рекомендуется сократить время запуска для сохранения заряда аккумуляторной батареи. Рекомендуемое время запуска составляет менее 10 секунд.
  - Если аккумуляторная батарея разрядилась, используйте ручной стартер для запуска двигателя.
6. Когда ручной стартер находится в положении 2 для запуска двигателя, он должен быть возвращен в положение 1 для прогрева двигателя после его запуска. Когда ручной стартер находится в положении 1 для запуска двигателя, он должен остаться в этом положении для запуска двигателя.





## Обслуживание и смазка

7. Прогревайте двигатель до установления стабильной частоты вращения холостого хода, затем верните ручной стартер в положение 1 перед осуществлением поездки.

### **Осторожно!**

При первом запуске двигателя см. "Период обкатки".

### **Запуск теплого двигателя**

Для запуска теплого двигателя см. инструкции по "Холодному запуску двигателя", необходимо слегка приоткрыть дроссельную заслонку.

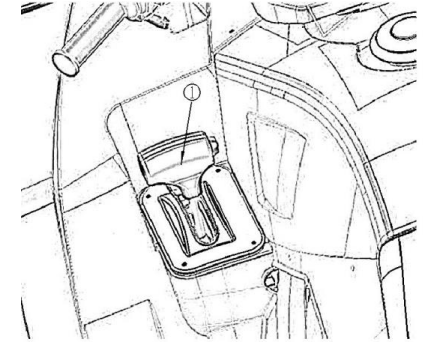
### **Использование селектора коробки передач и движение задним ходом**

#### **Осторожно!**

Перед переключением передач остановите снегоболотоход и поверните рычаг дроссельной заслонки в закрытое положение, в противном случае трансмиссия будет повреждена.

Передачи: нейтральное положение (N) на повышенные передачи (H) и повышенные передачи (H) на пониженные (L).

1. Полностью остановите снегоболотоход и поверните рычаг дроссельной заслонки в закрытое положение.
2. Нажмите педаль тормоза и переместите селектор коробки передач по всем положениям.



## Обслуживание и смазка

### **ВНИМАНИЕ!**

Убедитесь, что селектор полностью переключает передачи.

3. Постепенно нажимайте рычаг дроссельной заслонки.

Передачи: из нейтрального положения в положение заднего хода, из положения заднего хода в положение парковки.

### **ВНИМАНИЕ!**

Рычаг селектора не может быть переключен в положение заднего хода без использования заднего тормоза.

1. Полностью остановите снегоболотоход и поверните рычаг дроссельной заслонки в закрытое положение.

2. Нажмите на педаль тормоза.

3. Рычаг селектора переключается в положение заднего хода или из положения заднего хода в положение парковки через все положения и наоборот.

### **ВНИМАНИЕ!**

- Фонарь заднего хода должен гореть при движении назад. Если этого не происходит, обратитесь к дилерам для проверки электрической цепи.

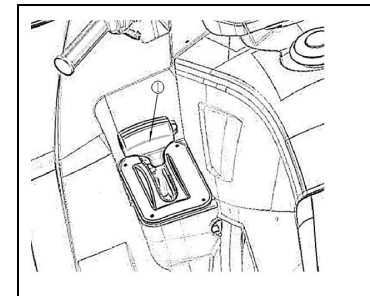
- Поскольку механизм синхронизации установлен в двигателе, фонарь заднего хода включится только после запуска двигателя.

4. Убедившись в отсутствии людей и препятствий, отпустите педаль заднего тормоза.

5. Постепенно нажимайте рычаг дроссельной заслонки и продолжайте наблюдать за ситуацией позади транспортного средства при движении задним ходом.

### **⚠️ ПРЕДУПРЕЖДЕНИЕ!**

При переключении передач убедитесь в отсутствии препятствий и людей и затем медленно начните движение назад.



# Эксплуатация

## Перевозка грузов

### ПРЕДУПРЕЖДЕНИЕ!

Перегрузка, неправильная погрузка или буксировка изменяют управляемость снегоболотохода и могут привести к потере управления или нестабильному торможению. Необходимо соблюдать следующие процедуры при перевозке грузов.

- Не превышайте установленную грузоподъемность.
- Снижайте скорость и обеспечивайте пространство для увеличенного тормозного пути при перевозке грузов.
- Снижайте скорость и сокращайте нагрузку для обеспечения стабильной управляемости при движении по пересеченной местности или грязи.

#### ● **Распределение веса**

Вес груза на заднем багажнике должен быть максимально возможно смещен вперед, а центр тяжести максимально понижен. Высокий центр тяжести снизит стабильность управления снегоболотоходом. Если груз имеет слишком большую высоту, необходимо уменьшить количество груза. Если груз не может быть размещен в качестве эксцентрической нагрузки, закрепите его и будьте предельно осторожны.

#### ● **Весь груз должен быть закреплен перед погрузкой**

Незакрепленный груз сместится, что создаст нестабильность и приведет к потере управления. Важно обеспечить снижение высоты заднего багажника.

#### ● **Будьте предельно осторожны при вождении**

Если груз слишком сильно выходит за габариты заднего багажника, стабильность и управляемость снегоболотохода будет снижены, что может привести к переворачиванию.

- Несбалансированная нагрузка на передний и задний багажники может привести к переворачиванию снегоболотохода. Груз должен быть равномерно распределен между передним и задним багажниками и не превышать допустимую нагрузку.
- При перевозке груза будьте максимально осторожны при торможении. Избегайте движения задним ходом или преодоления подъемов.
- Убедитесь, что весь груз закреплен.
- Скорость должна составлять менее 16 км/ч при перевозке груза на ровной поверхности. Скорость должна составлять менее 8 км/ч при перевозке груза по пересеченной местности, при поворотах, преодолении подъемов и спусков.

## Обслуживание и смазка

- Груз, перевозимый на переднем багажнике, не должен закрывать фары.

### Распределение нагрузки

Снегоболотоход был разработан как транспортное средство, способное перевозить или буксировать определенный груз. Следовательно, перед использованием снегоболотохода прочитайте и усвойте все предупреждения по распределению груза, приведенные на предупреждающих наклейках, и не превышайте допустимой нагрузки.

Груз должен быть размещен как можно ниже. Снижайте скорость и сокращайте нагрузку для обеспечения стабильной управляемости при движении по пересеченной местности или грязи.

1. Груз должен быть максимально смещен вперед.
2. При перевозке или буксировке груза будьте предельно осторожны, поскольку стабильность и управляемость снегоболотохода значительно снижаются.
3. Двигайтесь медленно.



# Эксплуатация

## Безопасное вождение

### Правила дорожного движения

1. Сидите прямо, установите ноги на подножки и положите руки на руль.
2. Запустите и прогрейте двигатель. Нажмите тормоз и включите передачу.
3. Проверьте температуру окружающего воздуха и маршрут движения.
4. Отпустите педаль тормоза
5. Большим пальцем нажмите рычаг дроссельной заслонки и начните движение, управляя скоростью движения с помощью рычага дроссельной заслонки.
6. Рекомендуется двигаться с небольшой скоростью. Попрактикуйтесь в управлении, увеличении скорости и торможении на ровной поверхности.



## Обслуживание и смазка

### Поворачивание

Наклоните верхнюю часть тела, готовясь к повороту. Переместите вес тела на педаль, находящуюся на внутреннем радиусе поворота.

Этот прием изменяет сцепление колес с грунтом, делая поворот стабильным. Тот же прием может быть использовать при движении задним ходом или развороте.

### ВНИМАНИЕ!

Перед осуществлением поворотов на высокой скорости необходимо попрактиковаться в их выполнении на малой скорости.



### ПРЕДУПРЕЖДЕНИЕ!

При поворачивании под малым углом (острым) или прохождении поворота на высокой скорости снегоболотоход перевернется, что повлечет за собой получение тяжелых травм. Избегайте поворачивания под малым углом и превышения скорости при прохождении поворота.

### Движение по скользкому грунту

При движении по скользкой поверхности, водоем, или в морозную погоду необходимо

1. Снизьте скорость при движении по
2. Будьте предельно внимательны, будьте в поворотах под малым (острым) углом,
3. Избегайте проскальзывания поворачиванием руля и смещением тела вперед.
4. Использование полного привода благотворно сказывается при движении по скользким участкам.



такой как влажный грунт, щебень или замерзший принять следующие меры предосторожности.

скользкому участку.

курсе дорожных условий и избегайте быстрых которые могут привести к скольжению.

## Обслуживание и смазка

### Осторожно!

При включении режима полного привода в движении трансмиссия получит значительные повреждения. Следовательно, необходимо включать полный привод при наличии сцепления у колес или их нахождения в неподвижном состоянии.

### **⚠️ ПРЕДУПРЕЖДЕНИЕ!**

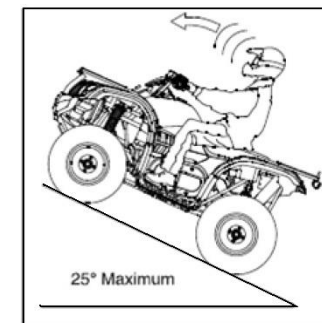
При несоблюдении осторожности управление снегоболотоходом будет потеряно, что может привести к тяжелому несчастному случаю и летальному исходу.

Обратите внимание, что при скольжении снегоболотохода не допускается использование тормозов. При движении по скользкой поверхности необходимо снизить скорость и быть предельно осторожным.

### Преодоление подъемов

При каждом преодолении подъема необходимо соблюдать следующие предосторожности.

1. Двигаться строго по направлению вверх.
2. Избегать преодоления крутых подъемов (максимальный угол подъема не более 25°).
3. Поставить ноги на подножки.
4. Переместить тело вперед.
5. Двигаться с постоянной скоростью и открытым дросселем.
6. Быть бдительным и подготовиться к выполнению мер предосторожности, включая быстрое покидание снегоболотохода.



### **Если снегоболотоход остановился**

Переместить центральную часть туловища в сторону вершины холма и использовать тормоза.

После полной остановки снегоболотохода включить задний тормоз и переключить коробку передач в положение парковки.

### **Если снегоболотоход начинает скатываться назад**

Переместите центр тяжести в направлении вершины холма и не нажимайте рычаг акселератора; кроме того, если снегоболотоход скатывается назад, никогда не используйте задний тормоз.

Используйте передний тормоз.

Водители могут слезть с снегоболотохода при преодолении подъема или на любой стороне холма, если передняя часть снегоболотохода направлена в сторону вершины холма.

Водители должны выполнить процедуры, описанные в руководстве и затем снова сесть на снегоболотоход.

### Преодоление подъемов

## Обслуживание и смазка

### **⚠️ ПРЕДУПРЕЖДЕНИЕ!**

Эффективность торможения и управляемость значительно изменяются при движении по склону. Ненадлежащая эксплуатация может привести к потере управления и переворачиванию, что повлечет за собой тяжелый несчастный случай. Избегайте преодоления крутых подъемов (максимальный угол подъема не более 25°). Будьте предельно осторожны при движении по склону, необходимо запомнить надлежащую технику вождения, описанную в руководстве.

#### **Пересечение склона**

### **⚠️ ПРЕДУПРЕЖДЕНИЕ!**

Неправильное пересечение или поворачивание на склоне может привести к потере управления и переворачиванию, что повлечет за собой тяжелый несчастный случай. Избегайте пересечения стороны холма. Необходимо соблюдать надлежащую технику вождения, приведенную в руководстве.

Примите все возможные меры во избежание пересечения склона, поскольку это является опасным типом вождения. Если пересечение склона необходимо, соблюдайте следующие меры предосторожности.

1. Уменьшите скорость движения.
2. Переместите тело в сторону склона, установив ноги на подножки.
3. Направьте снегоболотоход в сторону вершины склона для удержания направления.

**Предостережение.** В случае если снегоболотоход начинает крениться, необходимо повернуть передние колеса в сторону спуска с холма или съехать с наклонной стороны.

#### **Движение на спуске**

При движении на спуске необходимо соблюдать следующие меры предосторожности.

1. Двигайтесь по прямой линии.
2. Переместить тело назад.
3. Уменьшите скорость движения.
4. Слегка нажимайте на тормоз для снижения скорости.





## Обслуживание и смазка

Знайте технику эксплуатации рычага заднего тормоза.

### **⚠️ ПРЕДУПРЕЖДЕНИЕ!**

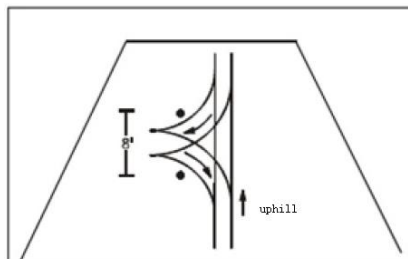
Превышение может привести к потере управления, столкновению или перевороту. Следовательно, необходимо двигаться с небольшой скоростью при спуске.

### **Разворот на уклоне**

### **⚠️ ПРЕДУПРЕЖДЕНИЕ!**

Неправильное преодоление подъема может привести к перевороту. Избегайте преодоления крутых подъемов (максимальный угол подъема не более 25°). Будьте предельно осторожны при движении по вождению, описанную в руководстве.

В случае остановки снегоболотохода при спуске! При необходимости разворота используйте доступный метод с использованием двигателя.



привести к потере управления, столкновению или подъемам (максимальный угол подъема не более 25°).

склону, необходимо запомнить надлежащую технику

подъеме не допускается движение задним ходом по допускается использовать разворот в три приема в

1. Остановите снегоболотоход, установите селектор передач в положение парковки, одновременно сместив тело в направлении вершины холма.
2. Заглушите двигатель.
3. Слезайте со стороны вершины холма или с левой стороны снегоболотохода, когда он направлен в сторону вершины холма.
4. При положении снегоболотохода, направленном в сторону вершины холма, поверните руль влево до упора.
5. Удерживая рычаг тормоза необходимо установить селектор коробки передач в положение пониженной передачи (L) и переставить снегоболотоход вручную с правой стороны от себя таким образом, чтобы он преодолел уклон и был направлен в сторону спуска с холма.
6. Установите селектор коробки передач в положение заднего хода (R), сядьте на снегоболотоход со стороны вершины холма и переместите тело в сторону вершины.
7. Запустите двигатель и, удерживая рычаг тормоза, в то же время переместите рычаг селектора в положение пониженной передачи (L).
8. Отпустите тормоз, чтобы начать медленное движение. Используйте тормоз для управления скоростью снегоболотохода до постепенного спуска на ровную поверхность.

## Обслуживание и смазка

### Преодоление водных преград

Снегоболотоход может преодолевать водные нижнюю часть подножек. При преодолении инструкции.

1. Перед преодолением водной преграды
2. Выберите берег с пологим уклоном.
3. Двигайтесь медленно, избегая возможного



4. Несколько раз слегка нажмите на рычаг тормоза, чтобы высушить тормозные колодки до полного восстановления эффективности торможения.

преграды с максимальной глубиной, не превышающей водных преград необходимо соблюдать нижеследующие

необходимо знать глубину и скорость течения.

столкновения с камнями и препятствиями.

**Примечание.** Необходимо сделать все возможное во избежание движения через залитые водой участки или быстрые потоки воды. Если глубина воды превышает максимальную рекомендованную глубину, необходимо двигаться с малой скоростью и удерживать центр тяжести, избегая резких движений, поддерживая постоянное медленное движение вперед. Не допускайте резких поворотов, остановок и ускорений.

Необходимо обслуживать снегоболотоход согласно графику проведения обслуживания. Следующим позициям необходимо уделить особое внимание: моторное масло, трансмиссионное масло, передний и задний редукторы и все отверстия для заливки масла.

**Примечание.** В случае попадания воды в бесступенчатую коробку передач необходимо произвести обслуживание согласно процедурам, чтобы высушить ее.

Если вы не можете отправить снегоболотоход (после погружения в воду) дилерам до запуска двигателя, выполните действия, указанные в руководстве. Необходимо незамедлительно отправить снегоболотоход дилеру для проверки.

### ПРЕДУПРЕЖДЕНИЕ!

Если вода попадает в снегоболотоход без сквозных трещин, двигатель будет значительно поврежден. Необходимо провести обслуживание согласно графику. Если снегоболотоход был погружен в воду или преодолевал водную преграду глубиной выше уровня подножек, отправьте снегоболотоход дилерам для обслуживания, не запуская двигатель.

### Преодоление препятствий

## Обслуживание и смазка

Будьте бдительны! Вы должны постоянно внимательно смотреть вперед и наблюдать за местностью и остерегаться таких опасных объектов, как упавшие деревья, большие камни и согнутые ветви.

### **⚠️ ПРЕДУПРЕЖДЕНИЕ!**

При наезде на скрытое препятствие произойдет серьезный несчастный случай. Не все препятствия видны, следовательно, вы должны быть предельно осторожны при движении по незнакомой местности.

#### **Движение задним ходом**

Необходимо соблюдать задним ходом.

1. Избегайте движения
2. Двигайтесь назад с
3. Не нажимайте резко на тормоз при движении назад.
4. При движении назад избегайте поворотов под малым (острым) углом.
5. Не допускайте резких ускорений при движении задним ходом.



следующие меры предосторожности при движении задним ходом на спуске. небольшой скоростью.



### **⚠️ ПРЕДУПРЕЖДЕНИЕ!**

Поскольку при неосторожном движении назад может произойти тяжелый несчастный случай, перед переключением в режим заднего хода (R) убедитесь в отсутствии препятствий или людей и затем медленно начните движение. Рекомендуется использовать рычаг открытия дроссельной заслонки только при необходимости дополнительной мощности для перемещения снегоболотохода. Будьте осторожны при движении задним ходом и избегайте движения назад с небольшим углом на уклоне.

**Предостережение.** Снегоболотоход оборудован ограничителем скорости заднего хода. Необходимо быть крайне осторожным при использовании рычага открытия дроссельной заслонки, поскольку в данном случае скорость заднего хода будет значительно увеличена. Не открывайте дроссельную заслонку слишком сильно при движении задним ходом, поскольку рекомендуется оставить предустановленную степень открытия заслонки.

#### **Осторожно!**

При слишком сильно открытой дроссельной заслонке в режиме ограничения скорости топливо будет выходить вместе с отработавшими

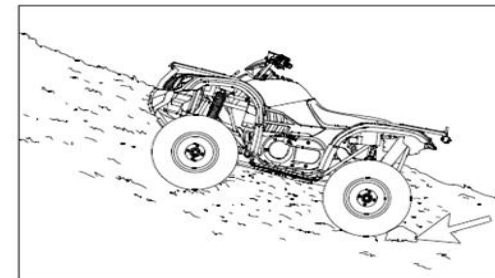
## Обслуживание и смазка

газами, вызывая детонацию и повреждение двигателя.

### Парковка на склоне

По возможности избегайте парковки на склоне, если это неизбежно, выполняйте следующие меры предосторожности.

1. Заглушите двигатель.
2. Переключите рычаг селектора в режим парковки (P).
3. Установите блок под задние колеса на спуске как показано на рисунке.



### Выполнение поворотов на снегоболотоходе

Когда снегоболотоход эксплуатируется в режиме монопривода (2WD) или полного привода (4WD), задние колеса должны быть прочно прижаты к поверхности и отклоняться с одной скоростью для достижения максимальной тяги. Кроме того, когда снегоболотоход находится в режиме LOCK-4WD (“DIFF.LOCK”), передние колеса также вращаются с той же скоростью. Следовательно, снегоболотоход будет сопротивляться поворачиванию, пока колеса на внутренней дуге поворота не будут наклонены или не потеряют сцепление. Для быстрого и легкого поворачивания снегоболотохода необходимо использовать специальную технику. Необходимо отметить, что специальная техника должна быть отработана на малой скорости.

### ПРЕДУПРЕЖДЕНИЕ!

Необходимо следовать правильным способам выполнения поворотов, приведенным в данном руководстве. Перед осуществлением поворотов на высокой скорости необходимо попрактиковаться в их выполнении на малой скорости. Выполнение поворотов на высокой скорости для существующих навыков вождения или дорожных условий не допускается. В режиме "LOCK-4WD" (“DIFF.LOCK”) управление снегоболотоходом должно осуществляться на небольшой скорости, кроме того необходимо обеспечить дополнительное пространство и время для маневров.

При приближении снегоболотохода к извилистому участку пути необходимо снизить скорость и повернуть руль в предварительно выбранном направлении, затем перенести вес тела на подножки, находящуюся на внешней дуге поворота, и наклонить тело в направлении поворота. В ходе всего процесса выполнения поворота необходимо использовать акселератор для поддержания постоянной скорости движения. При осуществлении поворота необходимо слегка повернуть колеса по внутренней дуге поворота для правильного поворачивания

## Обслуживание и смазка

снегоболотохода.

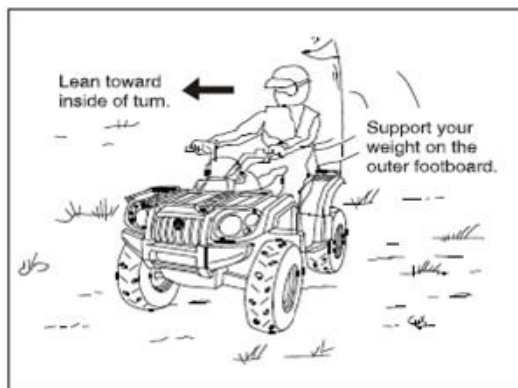
Данная техника поворота должна быть отработана несколько раз на открытой площадке без препятствий. Неправильная техника поворота исключена, снегоболотоход продолжит движение. При невозможности осуществить поворот, припаркуйте снегоболотоход и затем попрактикуйтесь в выполнении поворотов.

### Выполнение поворотов на снегоболотоходе

При движении по скользкому или рыхлому грунту необходимо переместить тело вперед и приложить все усилия для перемещения веса тела на передние колеса, что способствует выполнению поворотов на подобном покрытии.

После изучения вышеприведенной техники поворачивания, необходимо отработать выполнение поворотов на более высокой скорости или по дуге меньшего радиуса. Переворачивание снегоболотохода может быть вызвано недопустимой эксплуатацией, например, резким ускорением или торможением, неправильным положением тела или слишком высокой скоростью для прохождения поворота. При наведении снегоболотохода на внешнюю сторону поворота тело должно быть наклонено внутрь как можно сильнее. Кроме того, вы можете постепенно закрывать дроссельную заслонку и направлять снегоболотоход наружу поворота во избежание переворачивания.

Запомните, что вождение снегоболотохода на высокой скорости не допускается до полного освоения его управления.



### Приложение

Дополнительные розетки предназначены для различного оборудования с напряжением 12В, например, фонарика. Для получения дополнительной информации обратитесь к дилерам.

### Таблица регулярного технического обслуживания

Точная таблица обслуживания нужна для поддержания вашего снегоболотохода в безопасном и надежном состоянии. В таблице представлены

## **Обслуживание и смазка**

некоторые важные

## Обслуживание и смазка

компоненты, которые должны быть проверены, отрегулированы и смазаны. При необходимости проверка, чистка, смазка, регулировка и замены должны быть произведены для компонентов. Если после проведения проверки некоторые компоненты требуют замены, приобретите оригинальные запасные части у дилеров.

**Предостережение.** Обслуживание и регулировка обязательны. Если вы не обладаете знаниями по проведению безопасного обслуживания и регулировки, обратитесь к сертифицированным дилерам для проведения работ. Интервалы обслуживания в следующей таблице определены на основе усредненных условий движения и средней скорости 16 км/ч. Для этих снегоболотоходов необходимы более строгие условия обслуживания – необходимо осуществлять частые проверки и обслуживание.

### Условия для проведения более частого обслуживания

- Частое передвижение по грязи, воде или песку.
- Езда в скоростном режиме при высокой частоте вращения двигателя.
- Движение с низкой скоростью и высокая нагрузка в течение длительного времени.
- Длительный простой.
- Необходимо обращать больше внимания на уровень масла, когда снегоболотоход используется в условиях холодного климата для поездки на небольшие расстояния. Повышение уровня масла в подобных климатических условиях может указывать на загрязнение масляных каналов или картера. При обнаружении повышения уровня масла замените его. Следовательно, необходимо постоянно наблюдать за изменением уровня масла. Если уровень масла продолжает расти, заглушите двигатель и выясните причины либо обратитесь к дилеру.

### Рекомендации в таблице технического обслуживания

- ▶ При условии, что данные снегоболотоходы требуют более строгих условий проведения обслуживания, данные процедуры должны выполняться чаще.
- Обратитесь к сертифицированному дилеру для проведения обслуживания.

Неправильное выполнение операций, отмеченных “■”, приведет к неисправности компонентов, которые спровоцируют тяжелые несчастные случаи или летальный исход. Обратитесь к сертифицированному дилеру для проведения обслуживания.

## Обслуживание и смазка

### Таблица регулярного технического обслуживания

Все операции по обслуживанию требуют соблюдения интервалов, наступивших ранее..

Элемент		Интервал обслуживания (при условии наступления срока обслуживания ранее)			Примечания
		Час	Интервал	Километры	
■	Рулевое управление		Перед поездкой		Выполнить проверки перед поездкой
▶	Передняя подвеска		Перед поездкой		
▶	Задняя подвеска		Перед поездкой		
	Шины		Перед поездкой		
▶	Уровень тормозной жидкости		Перед поездкой		
▶	Педаля тормоза		Перед поездкой		
	Тормозная система		Перед поездкой		
	Колеса/крепежные элементы		Перед поездкой		
	Крепежные элементы рамы		Перед поездкой		
▶	Уровень моторного масла		Перед поездкой		
▶	Фильтр грубой очистки воздушного фильтра		Ежедневно		
▶	Очистная труба воздушного фильтра		Ежедневно		При обнаружении слеите загрязнения.
	Охлаждающая жидкость		Ежедневно		Проверяйте уровень охлаждающей жидкости ежегодно и заменяйте ее каждые два года.
	Фары/габаритные огни		Ежедневно		Проверьте условия работы, нанесите изоляционную смазку при замене.
▶	Типовые детали воздушного фильтра		Еженедельно		Проверьте и замените при необходимости
	Ручной стартер		Еженедельно		Слейте воду при необходимости; осуществляйте регулярную проверку при использовании в условиях влажности.
▶	Износ тормозных колодок	10 ч	Ежемесячно	100	Периодическая проверка
	Аккумуляторная батарея	20 ч	Ежемесячно	200	Проверьте клеммы, очистите и проверьте.
▶	Масло переднего дифференциала	25 ч	Ежемесячно	250	Проверяйте уровень жидкости и заменяйте ежегодно
▶	Масло заднего редуктора	25 ч	Ежемесячно	250	Проверяйте уровень жидкости и заменяйте ежегодно
▶	Масло в приводных механизмах	25 ч	Ежемесячно	250	Проверяйте уровень жидкости и заменяйте ежегодно
▶	Замените моторное масло (период обкатки)	25 ч	Один месяц	250	Замените моторное масло в течение периода обкатки в первый месяц.
▶	Смазка всех механизмов снегоболотохода	50 ч	3 месяца	500	Смажьте все (подсоединенные) дополнительные устройства, шарниры и тяговые тросы



## Обслуживание и смазка

	Блокировки передач	28 ч	Один месяц	310(500)	Проверка, смазка и регулировка
■	Рулевой механизм	50 ч	3 месяца	500	Смазка
▶	Передняя подвеска	50 ч	6 месяца	500	Смазка
▶	Задняя подвеска	50 ч	6 месяца	500	Смазка
	Поплавковая камера карбюратора	50 ч	6 месяца	500	Опорожняйте поплавковую камеру регулярно и в случае простоя
■	Тросы привода дроссельной заслонки/переключатель электронной антипробуксовочной системы (ЕТС)	50 ч	6 месяца	500	Проверка, смазка, регулировка и замена при необходимости
■	Трос пускового устройства карбюратора	50 ч	6 месяца	500	Проверка, смазка, регулировка и замена при необходимости
	Впускная трубка карбюратора/фланец	50 ч	6 месяца	500	Проверить герметичность трубопровода.
	Ремень вариатора	50 ч	6 месяца	500	Проверка, регулировка и замена при необходимости
	Система охлаждения	50 ч	6 месяца	500	Проверьте концентрацию охлаждающей жидкости согласно температуре окружающей среды и проведите испытание давлением
■	Масляный фильтр	100 ч	6 месяца	1000	Заменяйте при замене моторного масла
▶	Замените моторное масло	100 ч	6 месяца	1000	Заменяйте моторное масло каждые 25 ч/один месяц
▶	Сапун топливного бака	100 ч	12 месяца	1000	Проверьте эксплуатацию в дорожных условиях
▶	Зазор клапанов	100 ч	12 месяца	1000	Проверка и регулировка
■	Топливная система	100 ч	12 месяца	1000	Проверяйте крышку топливного бака, трубопроводы, топливные клапаны, фильтры и карбюратор на возможные утечки и заменяйте их каждые два года.
■	Топливный фильтр	100 ч	12 месяца	1000	Производите ежегодную замену
▶	Радиатор	100 ч	12 месяца	1000	Проверьте и произведите чистку поверхности
▶	Система охлаждения	100 ч	12 месяца	1000	Проверьте на наличие утечки
■	Свеча зажигания	100 ч	12 месяца	1000	Проверьте и замените при необходимости
■	Момент зажигания	100 ч	12 месяца	1000	Проверка
▶	Проводка	100 ч	12 месяца	1000	Проверьте износ, соединения и безопасность; нанесите изоляционную смазку на соединительные детали, соприкасающиеся с водой и грязью.
■	Сцепление (ведущий и ведомый)	100 ч	12 месяца	1000	Проверьте, очистите и замените изношенные детали.
■	Подшипник колеса	100 ч	12 месяца	1600	Проверьте и замените при необходимости
■	Тормозная жидкость	200 ч	24 месяца	2000	Заменяйте каждые два года
	Искрогаситель				Отрегулируйте при необходимости
■	Регулировка колен				Плановая регулировка; производите регулировку при замене деталей.
▶	Дополнительные тормозные устройства				Ежедневная проверка; производите регулировку при необходимости.

# Обслуживание и смазка

## Рекомендации по смазке

Проверка и смазка всех деталей должны осуществляться согласно указанным в таблице обслуживания интервалам. Для не приведенных в таблице элементов необходимо следовать общим интервалам.

## Рекомендации в таблице смазки

► В условиях, когда данные снегоболотоходы требуют более строгих условий обслуживания (например, эксплуатация в условиях повышенной влажности или запыленности), смазку необходимо проводить чаще.

★ Всесезонная смазка

● В данных условиях должна быть использована смазка U-JOINT каждые 800 км, перед постановкой на длительное хранение, мойкой под высоким давлением или погружением в воду.

Элемент	Масла	Составы
Двигатель	SAE15W-40/SF	Долейте масло до получения правильного уровня на щупе.
Тормозные механизмы	DOT3 или DOT4	Сохраняйте уровень
Передний редуктор	SAE15W/40SF или SAE802/90 GL-4	Сохраняйте уровень
Задний дифференциал	SAE15W/40SF или SAE802/90 GL-4	Сохраняйте уровень
Шаровое соединение	Смазка	Нанесите смазку на штуцерные соединения на задней части нажимного рычага.

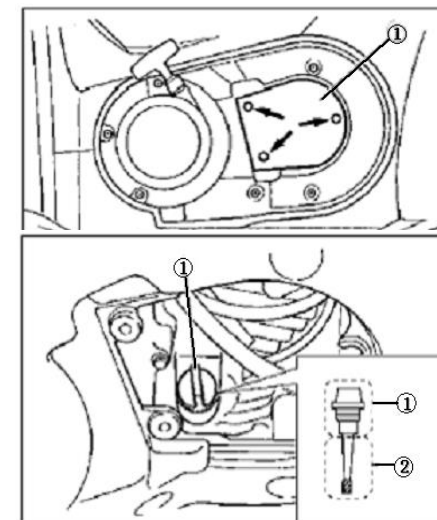
## Моторное масло

Проверка и замена моторного масла должны осуществляться строго согласно интервалам, указанным в таблице.

Помните о необходимости замены масляного фильтра при замене моторного масла.

## Проверка моторного масла

1. Извлеките деталь, отмеченную (1).
2. Остановите снегоболотоход на ровной поверхности.
3. Запустите двигатель и дайте поработать на холостых оборотах 20-30 с, затем заглушите его.

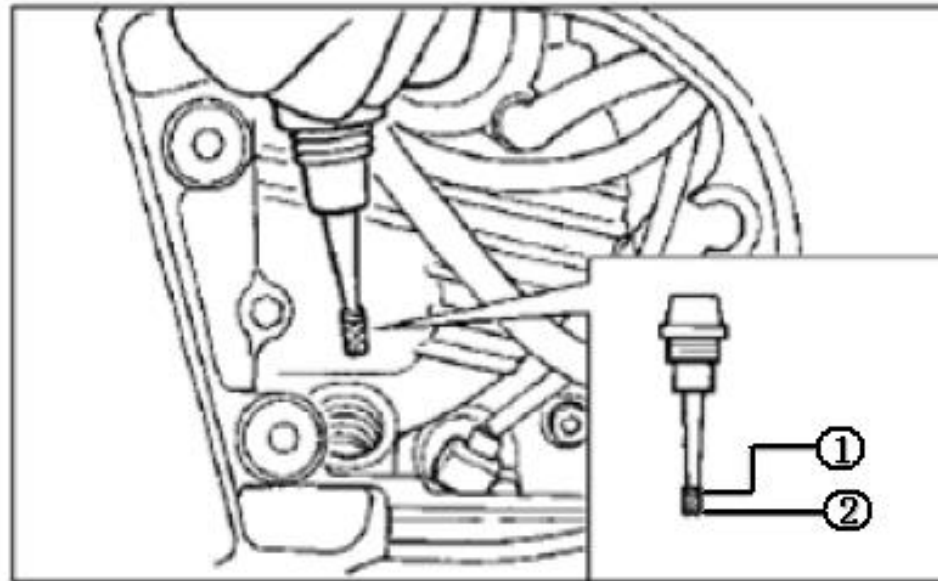


## Обслуживание и смазка

4. Подождите несколько минут до слива масла.
5. Откройте крышку маслоналивной горловины (1) и вытрите чистым куском ткани. Вытрите масляный щуп (2).
6. Поместите щуп в маслоналивную горловину и заверните крышку, затем извлеките его для проверки уровня масла.

**Примечание.** Уровень моторного масла должен находиться между верхней и нижней отметками.

7. Если уровень масла находится на нижней отметке или ниже, долейте рекомендованное масло до надлежащего уровня.
8. Поместите щуп в маслоналивную горловину и заверните крышку.
9. Крышка должна быть установлена надлежащим образом.

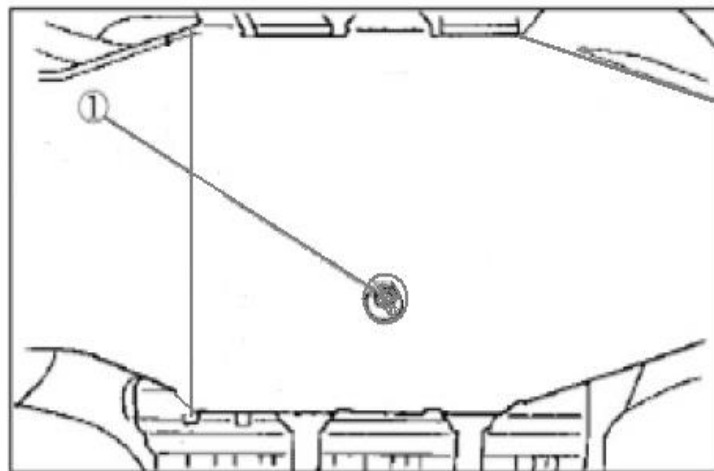


## Обслуживание и смазка

### Замените моторное масло

1. Запустите двигатель, прогрейте его несколько минут и заглушите.
2. Поместите емкость для отработанного масла под двигатель и откройте крышку маслосливной горловины.
3. Отверните сливную пробку (1) для слива масла из картера.
4. Отверните масляный фильтр с помощью съемника.

**Примечание.** Съемник масляного фильтра может быть приобретен у дилеров.



## Обслуживание и смазка

Нанесите тонкий слой масла на уплотнительное кольцо (1) нового фильтра.

**Примечание.** Убедитесь, что уплотнительное кольцо герметично

5. Используйте съемник для установки нового масляного фильтра и затяните фильтр указанным моментом.

**Примечание.** Момент затяжки масляного фильтра составляет 17 Н.м (1,7 кг.м)

7. Установите сливную пробку и затяните указанным моментом.

**Примечание.** Момент затяжки сливной пробки составляет 30 Н.м (3,0 кг.м)

8. Залейте необходимое количество рекомендованного моторного масла и установите крышку масляного фильтра и затяните ее.

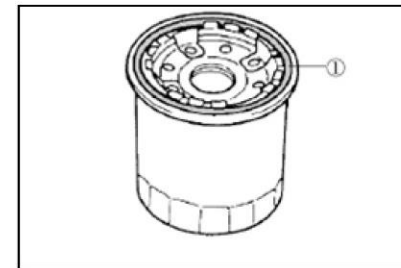
**Примечание.** Объем масла с не замененным масляным фильтром составляет 1,8 л Объем масла с замененным масляным фильтром составляет 1,9 л

9. Запустите двигатель и прогрейте несколько минут. В ходе прогрева проверьте наличие возможных утечек, при обнаружении незамедлительно заглушите двигатель и выясните причины.

10. Заглушите двигатель, проверьте уровень масла и долейте при необходимости.

### Масло в заднем редукторе

Перед поездкой проверьте наличие возможных утечек в заднем редукторе, при обнаружении обратитесь к дилеру для проверки и ремонта снегоболотохода.



## Обслуживание и смазка

### Замена масла в заднем редукторе

1. Остановите снегоболотоход на ровной поверхности.
2. Поместите емкость под задний редуктор для сбора отработавшего масла.
3. Отверните болты заливного и сливного отверстий для слива масла.
4. Установите болт сливного отверстия и заверните указанным моментом.

**Примечание.** Момент затяжки болта сливного отверстия (заднего редуктора) составляет 23 Н · м (2,3 кг.м).

5. Залейте масло в задний редуктор.

**Примечание.** Объем масла для периодической замены составляет 0,25 л.

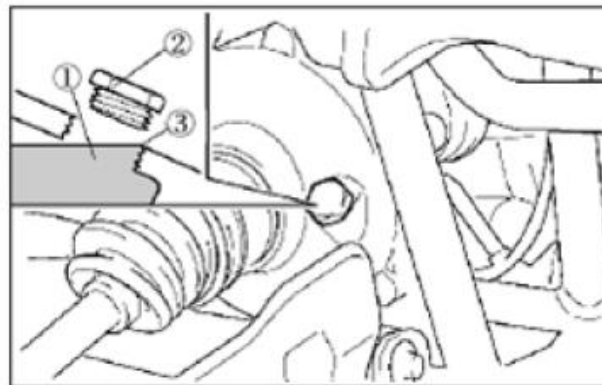
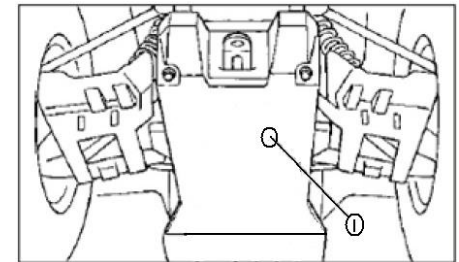
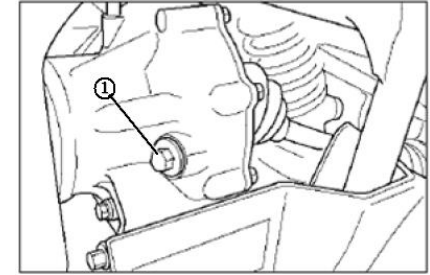
Общий объем масла для периодической замены составляет 0,30 л.

6. Установите болт заливного отверстия и заверните указанным моментом.

**Примечание.** Момент затяжки болта заливного отверстия (заднего редуктора) составляет 23 Н · м (2,3 кг.м).

7. Проверьте наличие возможных утечек, при обнаружении выясните причины.

**Примечание.** Отсутствие загрязнений в заднем редукторе гарантируется.



## Обслуживание и смазка

### Измерение уровня масла в переднем дифференциале

1. Остановите снегоболотоход на ровной поверхности.
2. Отверните болт заливного отверстия и проверьте уровень масла. Уровень масла должен находиться у кромки заливного отверстия. В случае понижения уровня масла долейте необходимое количество до получения нужного уровня.
3. Установите болт заливного отверстия и заверните указанным моментом.

**Примечание.** Момент затяжки болта заливного отверстия (заднего редуктора) составляет 23 Н·м (2,3 кг.м).

### Замена масла в переднем дифференциале

1. Остановите снегоболотоход на ровной поверхности.
2. Поместите емкость под передний дифференциал для сбора отработавшего масла.
3. Отверните болты заливного и сливного отверстий для слива масла.
4. Установите болт сливного отверстия и заверните указанным моментом.

**Примечание.** Момент затяжки болта сливного отверстия (переднего дифференциала) составляет 10 Н·м (1,0 кг.м).

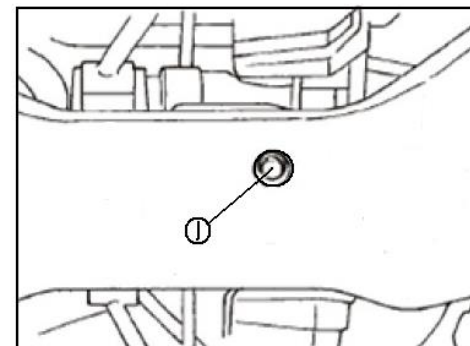
5. Залейте масло в передний дифференциал.

**Примечание.** Объем масла для периодической замены составляет 0,28 л.

Общий объем масла для периодической замены составляет 0,33 л.

6. Установите болт заливного отверстия и заверните указанным моментом.
7. Проверьте на наличие утечки

**Примечание.** Отсутствие загрязнений в переднем дифференциале гарантируется.



## Обслуживание и смазка

### Система охлаждения

1. Остановите снегоболотоход на ровной поверхности.
2. Поскольку уровень охлаждающей жидкости изменяется по мере роста температуры двигателя, желательно проверять его в расширительном бачке.

**Примечание.** Уровень охлаждающей жидкости должен находиться между верхней и нижней отметками.

3. Если уровень охлаждающей жидкости находится на нижней отметке или ниже, отверните крышку бачка, долейте жидкость до верхней отметки, заверните крышку и установите пластину.

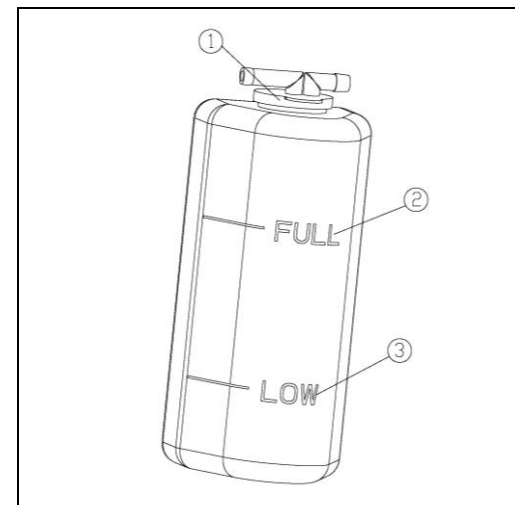
### Осторожно!

Использование не соответствующей охлаждающей жидкости может повредить двигатель.

**Примечание.** При добавлении охлаждающей жидкости обратитесь к дилеру для проверки концентрации антифриза как можно быстрее. Работа вентилятора радиатора полностью автоматическая. Включение и выключение осуществляется в зависимости от температуры охлаждающей жидкости.

### Замена охлаждающей жидкости

1. Остановите снегоболотоход на ровной поверхности.
2. Поместите емкость под двигатель, отверните сливную пробку охлаждающей жидкости (используйте лоток или схожий предмет, как показано на рисунке, во избежание попадания жидкости на детали).
3. Отверните пробку радиатора.





## Обслуживание и смазка

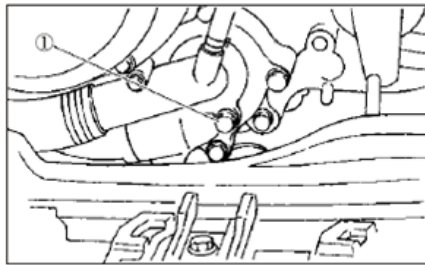
4. Отверните болты крепления бачка охлаждающей жидкости и снимите бачок.

5. Отверните крышку бачка и слейте

6. После тщательного слива жидкости водой.

7. Установите бачок и затяните болты

8. Заполните радиатор рекомендованной



охлаждающую жидкость.

промойте систему охлаждения чистой водопроводной

крепления.

охлаждающей жидкостью.

## Обслуживание и смазка

**Примечание.** рекомендованные охлаждающие жидкости

Данная жидкость используется для на основе этандиола с добавлением

Охлаждающая жидкость -антифриз

Общий объем охлаждающей жидкости

**Осторожно!**

Охлаждающая жидкость представляет собой

9. Заверните пробку радиатора.

10. Запустите двигатель и дайте поработать на холостом ходу некоторое время, затем заглушите и проверьте уровень охлаждающей жидкости в радиаторе. Если уровень слишком низкий, продолжайте доливать охлаждающую жидкость до окончательного заполнения радиатора.

11. Залейте охлаждающую в бачок до верхней отметки.

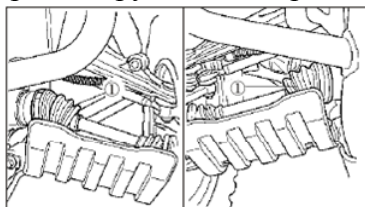
12. Заверните крышку бачка охлаждающей жидкости и проверьте на наличие утечки.

**Примечание.** При обнаружении утечки обратитесь к дилеру для проведения проверки. Система охлаждения.

### Пыльник ШРУСА

Проверьте возможное наличие отверстий или следов истирания на пыльниках.

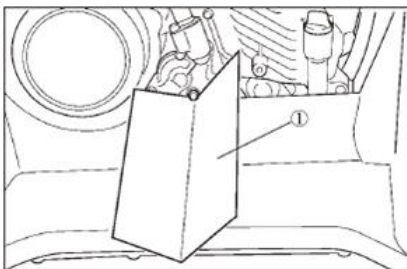
При обнаружении повреждения обратитесь к дилеру для замены детали.



Проверка свечи зажигания

### Снятие

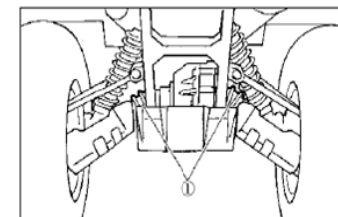
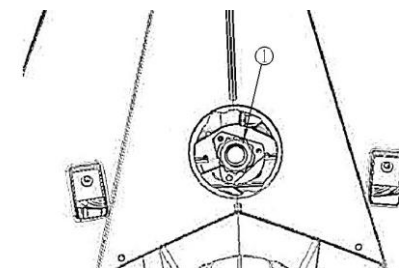
1. Снимите крышку
2. Снимите защитный колпачок свечи.
3. Согласно схеме извлеките свечи зажигания с помощью свечного ключа из набора инструментов.



изготовленных из алюминия двигателей и изготовлена антикоррозийных присадок.

составляет 1,9 л.

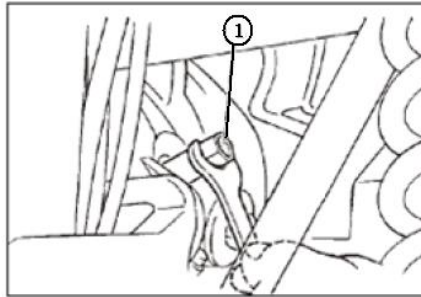
100% антифриз.



## Обслуживание и смазка

### Проверка

Свеча зажигания – важная деталь двигателя, которой определяется общее состояние снегоболотохода нормальным цветом средне- до светло-коричневого. Рекомендуется самостоятельно, а передать снегоболотоход свечу зажигания для проверки в определенный период подвергается коррозии по причине нагрева и чрезмерной коррозии электродов и заменить старую свечу новой.



удобная для проведения проверки, по результатам двигателя. При условии нормальной эксплуатации изолятора центрального электрода является оттенок от не принимать решений по подобным проблемам дилеру для проведения проверки. Необходимо извлечь период, поскольку она легко повреждается и образования отложений. При наличии следов углеродистых и других отложений необходимо

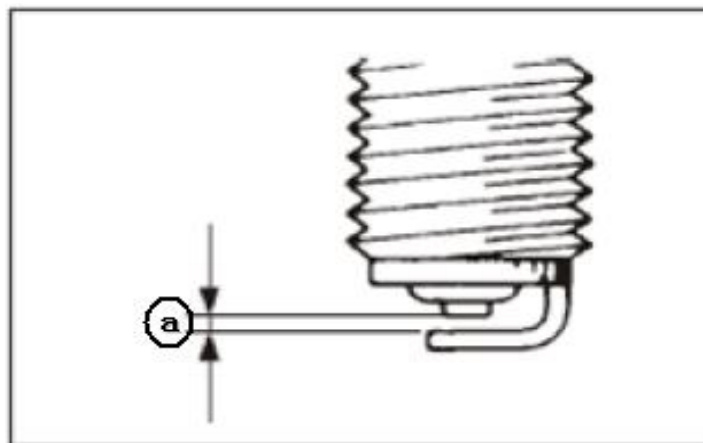
**Примечание.** Используемые свечи зажигания: DPR7EA-9 (NGK)

### Установка

1. С помощью толщиномера измерьте зазор электрода и отрегулируйте согласно нормативным требованиям при необходимости.

**Примечание.** Зазор свечи зажигания составляет 0,8-0,9 мм.

2. Очистите поверхность шайбы и резьбу.
3. Установите свечи и затяните указанным моментом.



## Обслуживание и смазка

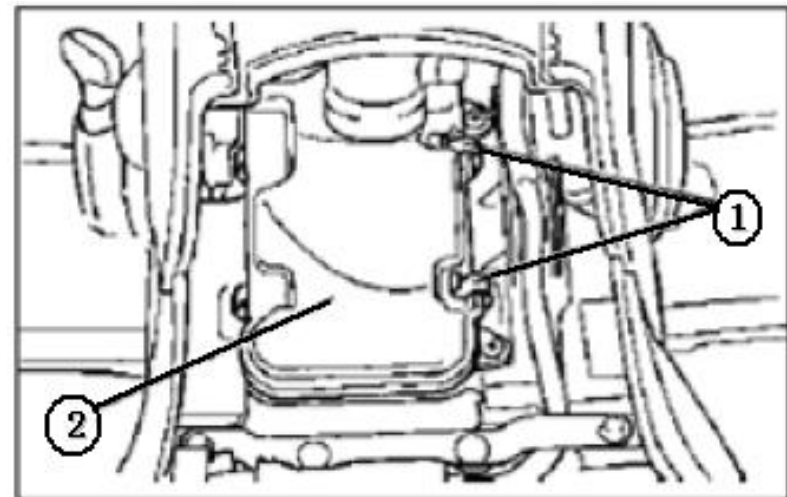
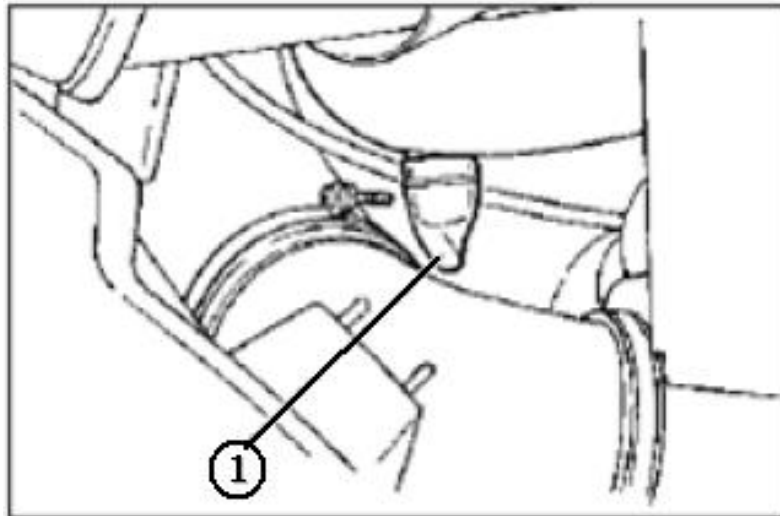
**Примечание.** Момент затяжки свечи зажигания составляет  $17 \text{ Н} \cdot \text{м}$  ( $1,75 \text{ кг} \cdot \text{м}$ ). При отсутствии динамометрического ключа хорошим способом измерения момента затяжки является закручивание свечей вручную и последующее доворачивание на  $1/4$ - $1/2$  оборота. Необходимо приложить все усилия, чтобы затянуть свечу указанным моментом.

4. Установите защитный колпачок свечи.

5. Установите крышку

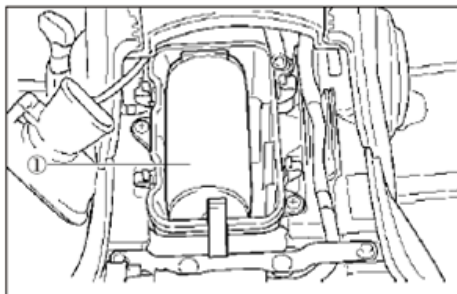
### Чистота воздушного фильтра

**Примечание.** Под корпусом воздушного фильтра установлена гибкая трубка. В случае накопления воды или пыли в трубке необходимо очистить трубку, воздушный фильтр и его корпус.



## Обслуживание и смазка

1. Снимите сиденье.
2. Откройте фиксатор и снимите крышку
3. Извлеките воздушный фильтр.
4. Извлеките фильтрующий элемент из
5. Полностью погрузите фильтрующий вымойте.
6. Выжмите влагу из фильтрующего



корпуса воздушного фильтра.

рамки.

элемент в раствор моющего вещества и тщательно

элемента и высушите его.

### Осторожно!

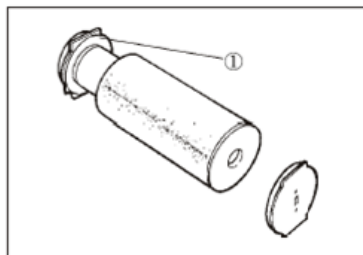
Не сминайте витки при выжимании фильтрующего элемента.

7. Проверьте фильтрующий элемент на наличие повреждений, при обнаружении замените новым.

8. Фильтрующий элемент пропитан маслом для воздушных фильтров допускается

**Примечание.** Воздушный фильтр должен быть

9. Вставьте фильтрующий элемент в рамку.
10. Установите воздушный фильтр.
11. Установите крышку воздушного фильтра,
12. Установите сиденье.



воздушных фильтров. При отсутствии масла для использование моторного масла.

полностью пропитан, а не смочен маслом.

убедившись, что она соединения с гибкой трубкой.

**Примечание.** Производите чистку фильтрующего элемента воздушного фильтра каждые 24 – 40 часов. Если снегоболотоход используется в условиях запыленности, необходима более частая очистка и смазка фильтра. При каждом обслуживании воздушного фильтра убедитесь, что впуск воздуха, ведущий в корпус фильтра, заблокирован. Проверьте герметичность резиновых фильтрующего элемента воздушного фильтра в месте соединения с карбюратором и коллектором (несколько отводов). Затяните соединения во избежание попадания нефилтрованного воздуха в двигатель.

### Осторожно!

Не запускайте двигатель при снятом фильтрующем элементе, поскольку это приведет к попаданию нефилтрованного воздуха в двигатель, что ускорит износ двигателя и вызовет повреждения. Кроме того, запуск двигателя без фильтрующего элемента может повлиять на распыление

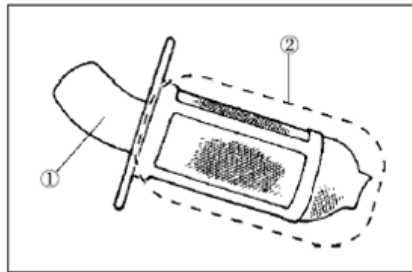
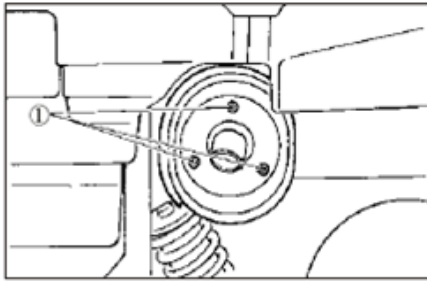
## Обслуживание и смазка

топлива карбюратором, приведя к снижению производительности и перегреву двигателя.

### Чистота искрогасителя

Убедитесь, что выхлопная труба и глушитель холодные перед чисткой искрогасителя.

1. Отверните болты.
2. Извлеките трубу из глушителя и снимите ее.
3. Слегка постучите по выхлопной трубе, затем удалите углеродистые отложения из искрогасителей с помощью металлической щетки.
4. Вставьте выхлопную трубу в глушитель и выровняйте отверстия под болты.
5. Вставьте болты и затяните их.

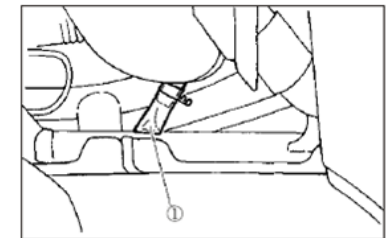


### **⚠️ ПРЕДУПРЕЖДЕНИЕ!**

При очистке искрогасителя всегда необходимо дать выхлопной системе остыть перед касанием деталей выхлопной системы. Не запускайте двигатель при чистке выхлопной системы.

### У-образная и гибкая труба охлаждения

При обнаружении воды или пыли в U-образной гибкой трубе охлаждения снимите трубу и очистите ее.



## Обслуживание и смазка

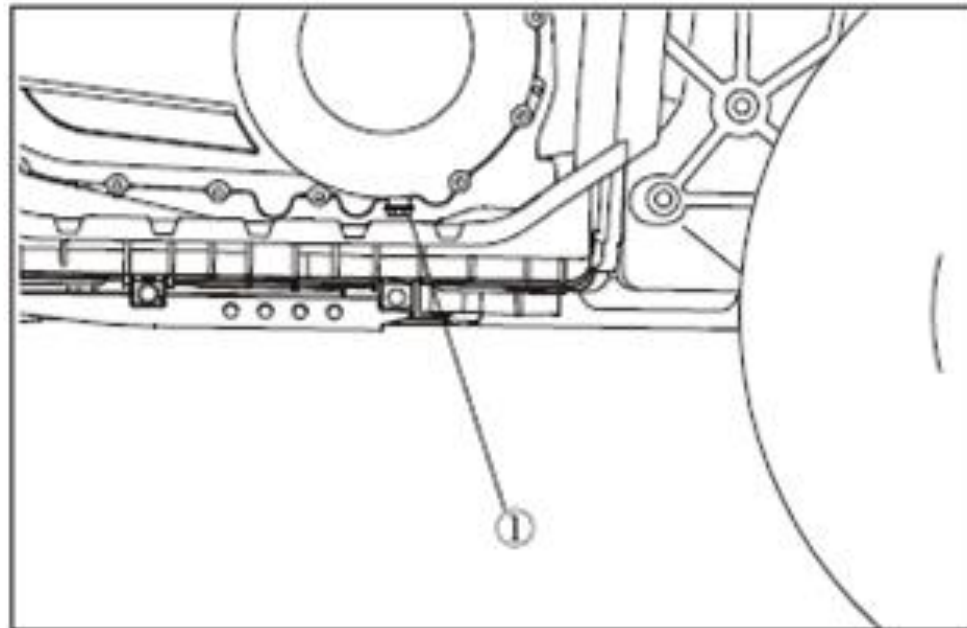
### Сливная пробка V-образного блока

Если глубина воды достаточна для попадания в V-образный блок, отверните болты и слейте воду из блока.

**Примечание.** Если вода может быть слита после отворачивания болтов V-образного блока, необходимо обратиться к дилеру для проверки снегоболотохода, поскольку вода может повредить другие детали. Ответственность будет лежать на владельце снегоболотохода.

### Регулировка карбюратора

Поскольку карбюратор является важной частью двигателя, он требует проведения сложной регулировки. Следовательно, большая часть регулировок осуществляется дилерами имеющими опыт в данной области, но регулировка холостого хода может осуществляться потребителем в виде ежедневной процедуры обслуживания.



## Обслуживание и смазка

### Осторожно!

После многократных испытаний карбюратор был настроен на заводе-производителе. При изменении настроек карбюратора людьми без специальных навыков возможно снижение производительности и повреждение двигателя.

### Регулировка холостого хода

**Примечание.** Процедура должна диагностироваться с помощью тахометра.

1. Запустите двигатель и прогрейте его несколько минут на 1000–2000 об/мин. Однократно увеличьте частоту вращения до 4000–5000 об/мин. Двигатель прогреет, когда он дроссельной заслонки.

2. Снимите сиденье

3. Отрегулируйте частоту вращения на производится в направлении (а)

**Примечание.** Необходимая частота

4. Правильно установите сиденье.

Регулировка зазора клапанов

Зазор изменяется в процессе

топливовоздушной смеси или возникновению шума. Поэтому для избежание таких ситуаций необходимо регулярное проведение регулировки зазоров клапанов. Регулировка должна производиться профессиональными механиками.

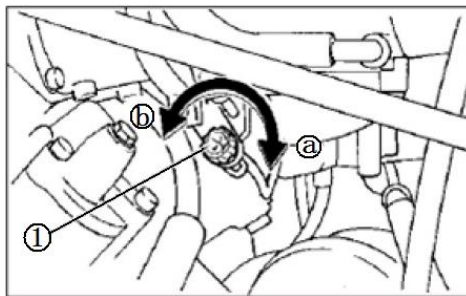
Регулировка рычага дроссельной заслонки

**Примечание.** Необходимо отрегулировать частоту вращения холостого хода до регулировки зазора рычага дроссельной заслонки.

1. Ослабьте контргайки.

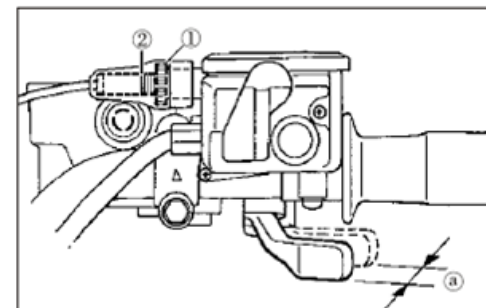
2. Поворачивайте регулировочные болты до получения зазора рычага 3-5 мм.

3. Затяните контргайки.



холостом ходу. Увеличение частоты вращения затягиванием винтов; снижение частоты в направлении (б) вращения на холостом ходу составляет 1200–1400 об/мин.

эксплуатации, приводя к неправильной подаче





## Обслуживание и смазка

### Проверка передних тормозных колодок

Проверьте повреждение и остаток тормозных колодок.

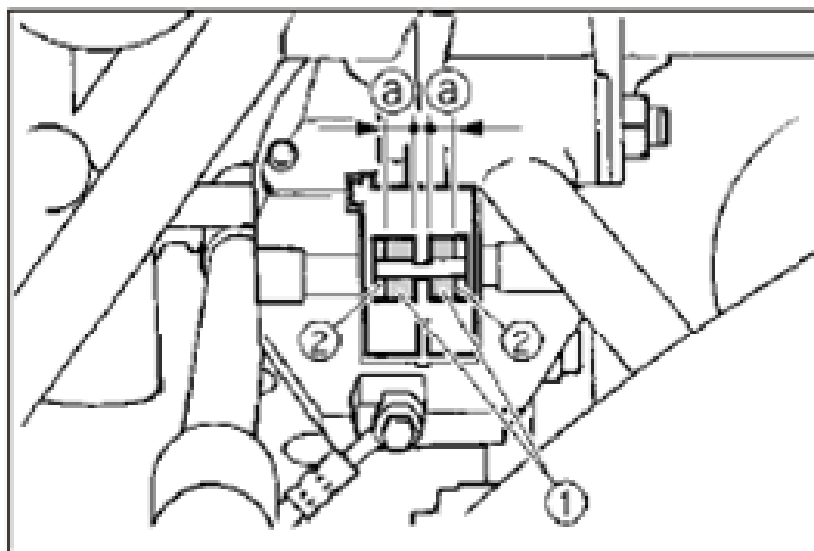
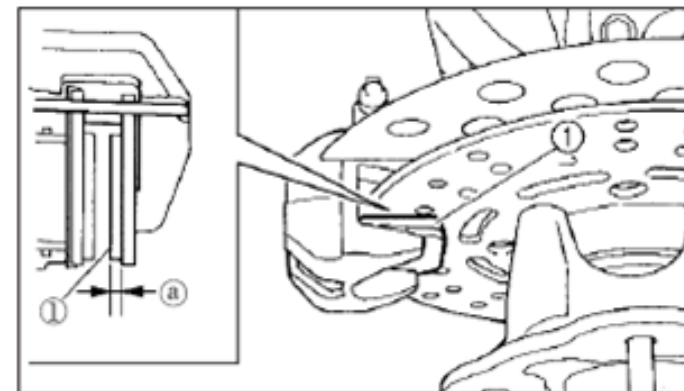
Если толщина тормозных колодок менее 2 мм, обратитесь к дилерам для замены на новые.

**Примечание.** Для проверки тормозных колодок требуется снятие колес.

### Проверка задних тормозных колодок

Проверьте повреждение и остаток тормозных колодок.

Если толщина тормозных колодок менее 4 мм, обратитесь к дилерам для замены на новые.



## Обслуживание и смазка

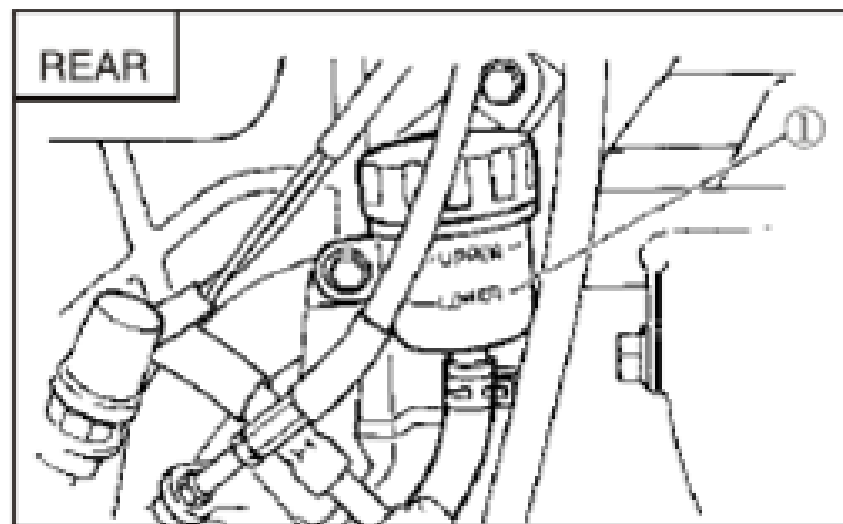
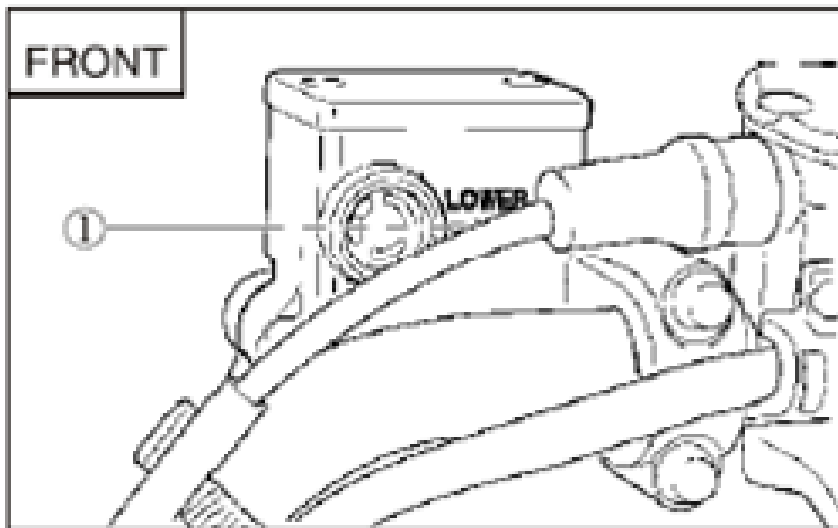
### Проверка уровня тормозной жидкости

Использование недопустимой тормозной жидкости может привести к попаданию воздуха в тормозную систему, что вызовет неисправность тормозов. Перед поездкой рекомендуется проверить, чтобы уровень жидкости был выше нижней отметки и долить при необходимости. Главный цилиндр ручного тормоза расположен с правой стороны руля, главный цилиндр ножного тормоза расположен вблизи педали тормоза. Необходимо соблюдать следующие указания.

1. В процессе проверки уровня тормозной жидкости поверните руль, чтобы установить ровно верхнюю часть цилиндров.
2. Допускается использование только высококачественной тормозной жидкости. В противном случае сила прижима будет снижена, приводя к утечке или ухудшению эффективности тормозной системы.

**Примечание.** Рекомендуемая тормозная жидкость: DOT3 или DOT4

3. При доливе используйте тормозную жидкость того же типа. При смешивании тормозных жидкостей разных типов происходит вредная химическая реакция и снижение эффективности тормозной системы.
4. При доливе тормозной жидкости не допускайте попадания воды в главный тормозной цилиндр. Вода значительно снижает температуру кипения тормозной жидкости, кроме того, приводя к сопротивлению воздуху.
5. Тормозная жидкость повреждает лакокрасочное покрытие и пластиковые детали. Следовательно, сразу же убирайте разлитую жидкость.
6. При снижении уровня тормозной жидкости обратитесь к дилеру для выяснения причин.



## Обслуживание и смазка

### Замена тормозной жидкости

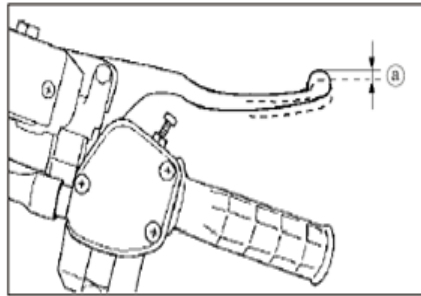
Только специально обученный персонал допускается к замене тормозной жидкости. В ходе планового обслуживания или при повреждении и утечке обратитесь к дилеру для замены деталей.

- Заменяйте уплотняющие устройства каждые два года.
- Заменяйте гибкие трубки каждые два года.

### Свободный ход рычага ручного тормоза

Свободный ход (а) на конце рычага ручного тормоза должен составлять 0 мм.

Если свободный ход превышает 0 мм, обратитесь к дилеру для проверки тормозной системы.



### **⚠️ ПРЕДУПРЕЖДЕНИЕ!**

После обслуживания.

- Убедитесь в надлежащем функционировании тормозной системы и правильной величине свободного хода.
- Убедитесь, что тормоза работают без задержки и провалов.
- Весь воздух должен быть удален из системы.

Для замены деталей необходима экспертиза, которая должна проводиться дилером.

## Обслуживание и смазка

### Регулировка тормозной педали

### Регулировка высоты педали тормоза

**Примечание.** Отрегулируйте задний тормоз перед проверкой задних тормозных колодок.

Верхняя часть педали тормоза должна находиться на расстоянии 72 мм от верхней части подножки. Если расстояние не соответствует указанному, обратитесь к дилеру для регулировки.

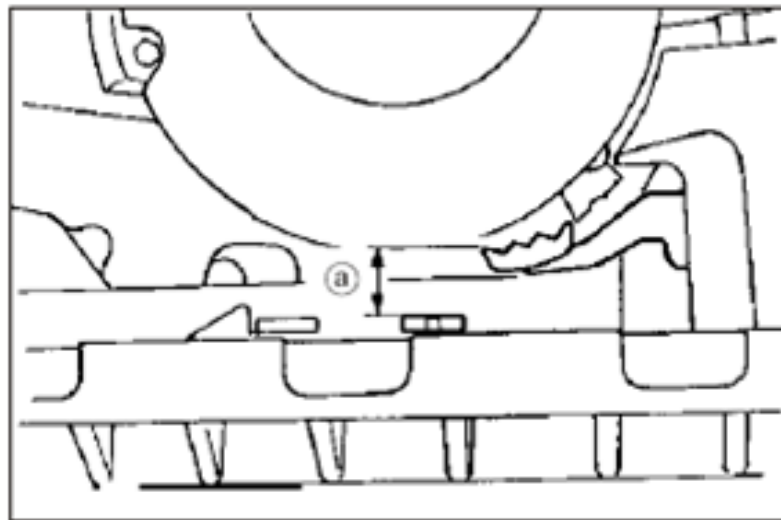
**Рекомендуется установить расстояние, приблизительно, 25 мм от хода педали тормоза.**

### **⚠️ ПРЕДУПРЕЖДЕНИЕ!**

После обслуживания.

- Убедитесь в надлежащем функционировании тормозной системы и правильной величине зазора.
- Убедитесь, что тормоза работают без задержки и провалов.
- Весь воздух должен быть удален из системы.

Для замены деталей необходима экспертиза, которая должна проводиться дилером.

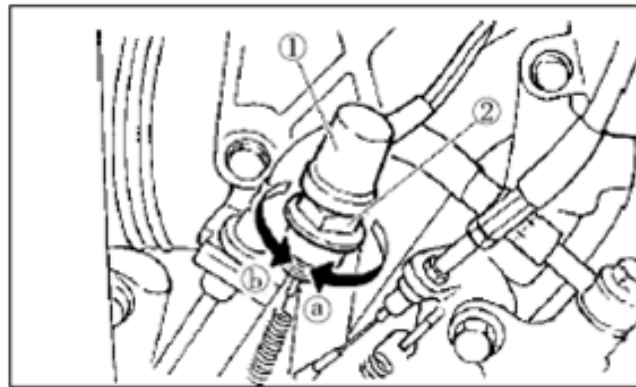


## Обслуживание и смазка

### Регулировка переключателя стоп-сигнала

Переключатель может быть нажат педалью или рычагом тормоза, а стоп-сигнал незамедлительно загорится при правильной настройке до срабатывания тормозов. При необходимости отрегулируйте переключатель согласно следующим действиям.

Перед установкой переключателя на место отрегулируйте гайки вращением. Если вы хотите, чтобы стоп-сигнал загорался раньше, поверните гайки в сторону (а); если вы хотите, чтобы стоп-сигнал загорался позже, поверните гайки в сторону (б).



### Проверка и смазка тросов

#### **⚠️ ПРЕДУПРЕЖДЕНИЕ!**

Часто проверяйте тросы, замените поврежденные и смажьте внутреннюю часть и концы тросов.

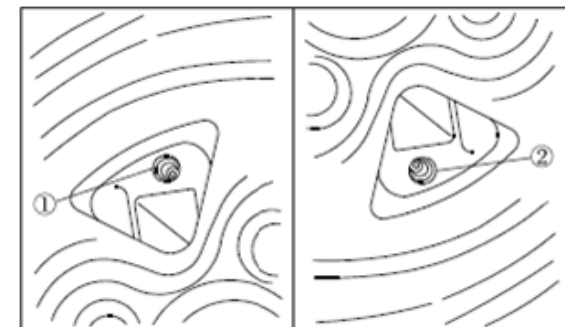
Если тросы двигаются рывками, обратитесь к дилеру для замены.

**Примечание.** Рекомендованные смазочные материалы: моторное масло SAE 10W30.

### Смазка шарниров верхних и нижних задних соединений

Шарнир смазывается с помощью масляного шприца.

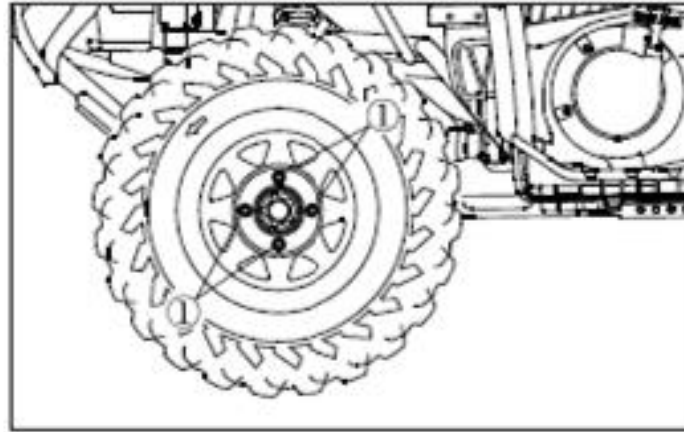
**Примечание.** Рекомендованные смазочные материалы: Литиевая мыльная пластичная смазка



## Обслуживание и смазка

### Снятие колес

1. Ослабьте колесные гайки.
2. Поднимите снегоболотоход и поместите подходящую опору под раму.
3. Отверните колесные гайки.
4. Снимите колеса.



### Установка колес

1. Установите колеса и гайки.

**ВНИМАНИЕ!** ● Конические гайки устанавливаются на передние и задние колеса одновременно острым концом в сторону колес.

● Стрелки ↻ на шинах обозначают направление вращения колес.

2. Опустите снегоболотоход, чтобы установить колеса на землю.
3. Затянуть колесные гайки указанным моментом.

**Примечание.** Момент затяжки гаек передних колес составляет 55 Н.м (5,5 кг.м).

Момент затяжки гаек задних колес составляет 55 Н.м (5,5 кг.м)

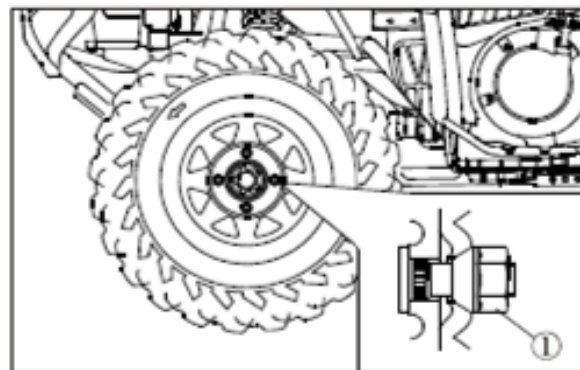
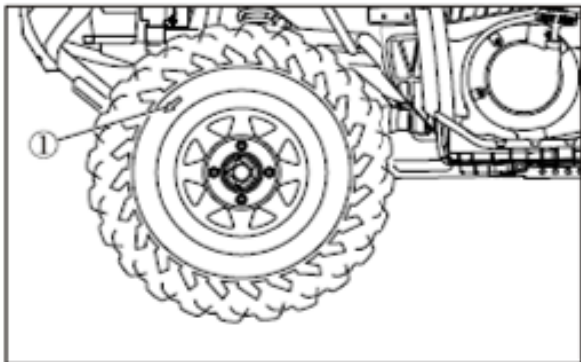
### Аккумуляторная батарея

Снегоболотоход оборудован герметичной аккумуляторной батареей, следовательно, нет необходимости проверять электролит или добавлять дистиллированную воду. Если вам кажется, что батарея разрядилась, обратитесь к дилеру.

## Обслуживание и смазка

### Осторожно!

Не открывайте герметичную крышку батареи, иначе батарея будет повреждена.



### **⚠️ ПРЕДУПРЕЖДЕНИЕ!**

Избегайте попадания электролита на кожу, в глаза или одежду. При проведении работ рядом с аккумуляторной батареей необходимо использовать защитные очки и хранить батарею в недоступном для детей месте. Способ детоксикации.

**Внешнее воздействие.** Промыть большим количеством воды.

**Проглатывание.** Выпить большое количество воды или молока, затем выпить молока с оксидом магния, яиц (можно взбитых) или растительного масла и незамедлительно направиться в больницу.

**Попадание в глаза.** Промыть глаза в течение 15 минут и направиться в больницу. Храните батарею вдали от источников искр, пламени, сигарет или других источников воспламенения. Кроме того, обеспечивайте хорошую вентиляцию при зарядке батареи или использовании в закрытом пространстве.

### Обслуживание батареи

1. Снимите батарею и поместите в прохладное темное место, если снегоболотоход не планируется использовать в течение одного месяца и более. Перед установкой батареи должна быть полностью заряжена.

### Осторожно!

Для зарядки герметичных батарей требуется специальное зарядное устройство (с постоянным напряжением/силой тока или постоянным

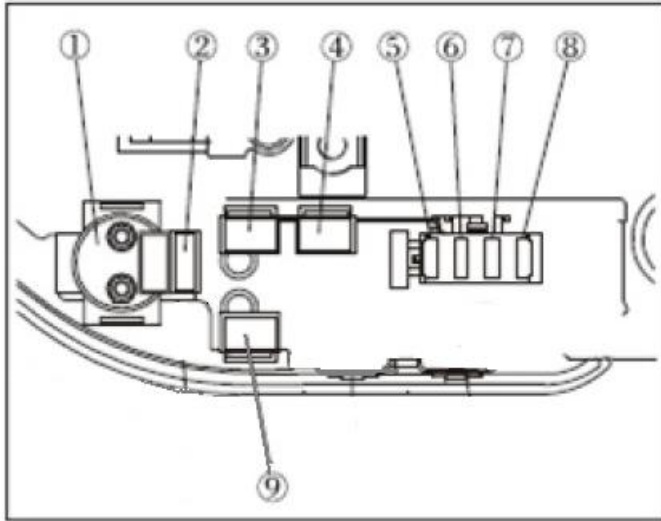
## Обслуживание и смазка

напряжением). При использовании обычного зарядного устройства срок службы батареи будет сокращен.

2. Убедитесь, что провода подключены правильно перед установкой батареи на снегоболотоход.

### Замена предохранителей

1. Главные предохранители и блок предохранителей находится под сиденьем.
2. В случае перегорания предохранителя выключите главный переключатель, установите новые предохранители для соответствующей силы тока и включите переключатель. При повторном перегорании предохранителя обратитесь к дилеру.



1. Пусковые реле
2. Основные предохранители (20А)
3. Реле 2 Вт
4. Блокировочное реле 4 Вт
5. Предохранители (5А)
6. Предохранители (10А)
7. Предохранители (10А)
8. Предохранители (10А)
9. Реле 4 Вт

### **⚠️ ПРЕДУПРЕЖДЕНИЕ!**

Необходимо использовать предохранители определенного напряжения и не использовать любые другие предметы для замены предохранителей.

### **Осторожно!**

Выключайте главный переключатель при проверке и замене предохранителей во избежание неожиданного замыкания.



## Обслуживание и смазка

### Замена ламп в фарах

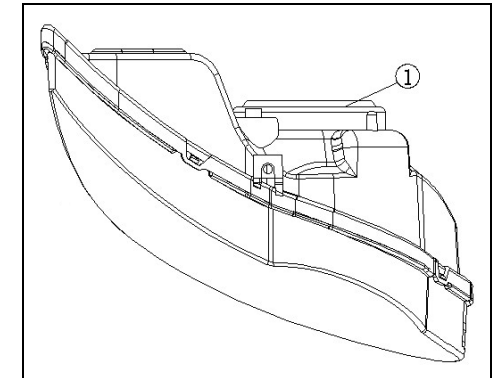
В случае перегорания лампы в фарах выполните следующие действия для замены.

1. Отверните болты отражателя и извлеките отражатель фары.
2. Потяните назад задний резиновый кожух (1) фары и снимите его.
3. Нажмите на фару руками и поверните ее против часовой стрелки.

### **⚠ ПРЕДУПРЕЖДЕНИЕ!**

Извлекайте или прикасайтесь к лампе только после ее остывания.

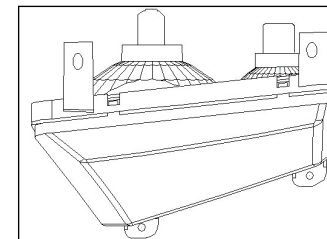
4. Вставьте новую лампу в патрон.
5. Установите патрон лампы, повернув по часовой стрелке.
6. Установите задний резиновый кожух фары.
7. Установите отражатель передней фары, завернув болты.



### Замена ламп в габаритных огнях/стоп-сигналах

В случае перегорания лампы в габаритных огнях/стоп-сигналах выполните следующие действия для замены.

1. Отверните винты и снимите отражатель, затем извлеките задний резиновый кожух габаритных огней/стоп-сигнала.
2. Надавите на корпус габаритного огня/стоп-сигнала и поверните против часовой стрелки и затем снимите его.
3. Вставьте новую лампу в патрон, затем надавите и поверните по часовой стрелке.
4. Установите винты и отражатель.
5. Затяните винты отражателя.



## Обслуживание и смазка

### Регулировка передней и задней подвески

Предварительно нагруженная условия движения.

**Примечание.** Снимите колеса перед Сила предварительной нагрузки Увеличение силы предварительной колес в направлении (а).

Уменьшение силы предварительной колес в направлении (б).



пружина регулируется для соответствия весу водителя и регулировкой амортизаторов.

регулируется следующим образом.

нагрузки осуществляется вращением регулировочных

нагрузки осуществляется вращением регулировочных

**Примечание.** Специальный ключ для регулировки подвески может быть получен у дилеров.

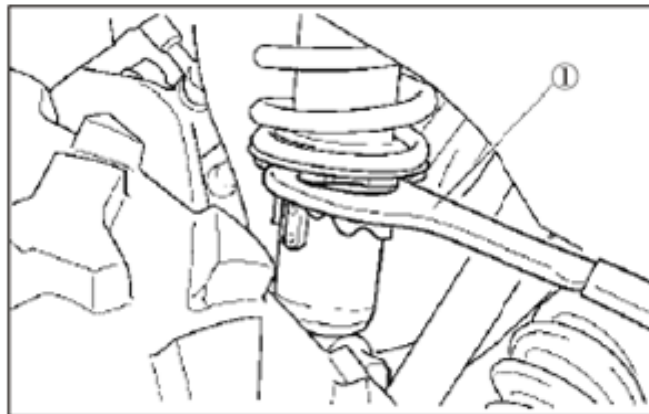
Стандартное положение: В

А-максимальное (мягкая)

Е-максимальная (твердая)

**⚠️ ПРЕДУПРЕЖДЕНИЕ!**

Необходимо установить амортизаторы на обеих сторона в одно положение.



## Обслуживание и смазка

### Погружение в воду

#### Осторожно!

Если вода попадает в снегоболотоход, двигатель будет значительно поврежден. Следовательно, необходимо передать снегоболотоход дилеру, не запуская двигатель.

Если вы не можете отправить снегоболотоход дилерам без запуска двигателя, выполните следующие действия.

1. Переместите снегоболотоход в сухое место или в место, где уровень воды ниже подножек для ног.
2. Отверните свечу зажигания
3. Проверьте возможное наличие воды в воздушном фильтре, при обнаружении слейте воду.
4. Ослабьте дренажные винты карбюратора.
5. Проверните вал двигателя несколько раз с помощью электрического стартера.
6. Установите свечу зажигания после ее высыхания или замените новой.
7. Затяните дренажные винты карбюратора.
9. Попытайтесь запустить двигатель, при необходимости повторите вышеуказанные процедуры.
10. Вне зависимости от того, был ли запущен двигатель, передайте снегоболотоход дилеру как можно быстрее.

**Примечание.** Если в бесступенчатой коробке передач обнаружена вода, высушите коробку. Затраты на устранение повреждений должны быть понесены владельцем снегоболотохода.

## Чистка и хранение

### Чистка снегоболотохода

Поддержание снегоболотохода в чистоте не только улучшает внешний вид, но также продлевает срок службы всех деталей. Вы можете принять меры, чтобы сделать снегоболотоход таким же чистым, как и небольшой автомобиль.

### Мойка снегоболотохода

Наилучшим и безопасным способом мойки снегоболотохода является использование шланга для полива и воды с нейтральным моющим средством. Мойку необходимо начинать с верхней части, спускаясь на нижнюю, используя специальные варежки для мытья. Кроме того, чаще промывайте чистой водой и используйте замшу для удаления потеков воды.

**Примечание.** При повреждении предупреждающих табличек и наклеек с мерами предосторожности обратитесь к дилеру для их замены.

Не рекомендуется применять систему высокого давления для мойки снегоболотохода. Если подобная система используется, не допускайте повреждения подшипников колес, уплотнений трансмиссии, панелей кузова, тормозной системы и предупреждающих табличек струей воды.

**Примечание.** По завершению мойки нанесите смазку на все маслониливные отверстия и запустите двигатель на некоторое время, чтобы вода испарилась из двигателя или выхлопной системы.

### Полировка снегоболотохода

Допускается использование любой неабразивной полировальной пасты. Не используйте абразивные очистители во избежание образования царапин на лакокрасочном покрытии снегоболотохода.

### Осторожно!

Некоторые вещества (включая инсектициды и химикаты) повреждают пластиковую поверхность. Следовательно, необходимо быть осторожным при применении подобных веществ вблизи пластиковых поверхностей.

### Осторожно!

Запуск двигателя приведет к разрушению защитной пленки, распыленной во время хранения, и повреждению двигателя. Не запускайте двигатель во время хранения.

### Внешняя очистка

После проведения ремонтных работ используйте нейтральный мыльный раствор для мойки снегоболотохода и удаления всей пыли и грязи. Помните, что применение агрессивных моющих средств и моек высокого давления не допускается, поскольку некоторые моющие средства

## Чистка и хранение

могут вызвать повреждения резиновых деталей, а использование систем для мойки под давлением может привести к прониканию воды через уплотнители. Допускается использование только моющих средств для посуды.

### Сохраняйте топливо стабильным

Залейте топливо в бак и добавьте присадку для декарбонизации. Соблюдайте инструкции по необходимому количеству присадки, указанные на упаковке. Декарбонизация снизит рост бактерий в топливной системе. Необходимо запустить двигатель на 15-20 минут для полного распределения в топливе стабилизирующих добавок в топливном баке и карбюраторе и затем опорожнить поплавковую камеру карбюратора.

### Моторное масло и фильтр

Прогрейте двигатель и замените моторное масло и фильтры.

### Воздушный фильтр/корпус воздушного фильтра

Проверьте, произведите чистку и замените фильтр грубой очистки и воздушный фильтр; удалите загрязнения из сливной трубы.

### Фильтр сапуна

Проверьте, произведите чистку и замените фильтр сапуна.

### Уровни различных жидкостей

Проверьте уровень жидкости в следующих узлах и замените жидкости при необходимости: передний дифференциал, задний редуктор, коробка переключения передач, тормозная жидкость (заменяйте жидкость каждые два года или при ее потемнении или загрязнении).

### Смазка двигателя

Выверните свечи зажигания и добавьте 2-3 ложки синтетического моторного масла SAE15W-40/SF. Рекомендуется использовать промывной шланг сечением 1/4 дюйма и небольшой пластиковый дозатор, наполненный определенным количеством масла заранее, для обеспечения заливки масла в свечные колодцы.

**Примечание.** Будьте осторожны при выполнении этой процедуры. Если свечной колодец не выровнен, масло попадет в переднее отверстие крышки цилиндра от свечи зажигания, что будет выглядеть в виде утечки масла. После установки свечи зажигания воспользуйтесь ручным стартером для медленного проворачивания вала двигателя. В этот момент масло подается к поршневым кольцам, канавкам колец и площади вокруг них, создавая новую защитную пленку на поверхности цилиндра.

## Чистка и хранение

### Смазка двигателя распылением масла

Если вы не намереваетесь использовать распыленное масло, выполните следующие действия.

1. Поднимите переднюю часть снегоболотохода, чтобы установить двигатель горизонтально или с небольшим наклоном назад.
2. Выверните свечи зажигания, установите поршни в нижнюю мертвую точку и залейте две ложки масла в цилиндры.
3. Нанесите изоляционную смазку на внутреннюю часть колпачков свечей и установите колпачки на свечи.
4. Поверните вал двигателя несколько раз для распределения масла по поршневым кольцам, стенкам цилиндра и коленчатому валу.
5. Топливная система обработана присадкой для декарбонизации.
6. Если топливная присадка не используется, топливо из топливного бака, топливопровода и карбюратора должно быть тщательно слито. Запустите двигатель и оставьте работать до полной выработки топлива, находящегося в карбюраторе.

### Смазка

Проверьте все тросы и нанесите подходящую смазку. При выполнении смазки руководствуйтесь инструкциями, содержащимися в руководстве по эксплуатации. Всесезонная смазка предпочтительна для обработки всех узлов снегоболотохода.

### Хранение аккумуляторной батареи

Снимите батарею и полностью зарядите ее перед помещением на хранение.

### Охлаждающая жидкость двигателя

Проверьте концентрацию антифриза и замените при необходимости. Заменяйте охлаждающую жидкость каждые два года.

### Помещение для хранения снегоболотохода и чехол

Накачайте давление в шинах и поднимите снегоболотоход таким образом, чтобы колеса находились в 5 сантиметрах от поверхности пола. Убедитесь в наличии хорошей вентиляции в помещении для хранения и накройте снегоболотоход чехлом.

**Примечание.** Не используйте полиэтилен или прорезиненную ткань, поскольку данные материалы не обеспечивают должной вентиляции, необходимой для устранения конденсата, что ускоряет коррозию и окисление.

### Перевозка снегоболотохода

## **Чистка и хранение**

Необходимо соблюдать следующие процедуры для перевозки снегоболотохода.

1. Заглушите двигатель и извлеките ключ, чтобы не потерять его в процессе транспортировки.
2. Убедитесь, что коробка передач установлена в режим парковки.
3. Убедитесь, что крышки топливного бака, маслоналивной горловины и сиденья установлены надлежащим образом.
4. Прочно закрепите снегоболотоход на транспортном средстве с помощью надлежащих ремней и веревок.

### **Уход за хромированными колесами (при наличии)**

При правильном уходе можно избежать коррозии, увеличить срок службы и обеспечить великолепный вид колес в течение многих лет.

1. Чаще мойте обода колес, используйте нейтральные моющие средства для удаления соли, грязи или пятен и избегайте использования абразивных средств на окрашенных и плакированных поверхностях.
2. Периодически необходимо полировать поверхность с помощью полировочной машинки и специальной полироли для хромированных поверхностей.
3. Регулярно наносите большое количество влагостойкого защитного состава на хромированные колеса; выберите подходящий для хромированных поверхностей состав, прочитайте и следуйте инструкциям, приведенным на этикетке продукта.
4. При отсутствии надлежащего ухода хромированные колеса будут сильнее подвержены коррозии при воздействии дорожной соли (или соли, содержащейся в воздухе в прибрежных регионах). Если хромированные колеса подвержены воздействию соли или других корродирующих веществ, необходимо осуществлять более частую их мойку.

### **Удаление следов коррозии**

При обнаружении легкой ржавчины на хромированном покрытии удалите ее с помощью стальной ваты. Стальная вата может быть использована для аккуратного удаления участков коррозии до полного их исчезновения. Вымойте и отполируйте колеса согласно вышеуказанным инструкциям.

## Поиск и устранение неполадок

### Ремень вариатора и эксплуатация

Возможные причины	Решение
Езда с грузом или буксировка на большой скорости.	Переведите коробку передач в режим пониженной передачи при перевозке грузов во избежание износа ремня.
Преодоление крутого склона при движении вперед.	При преодолении подъема включите пониженную передачу или слезьте с снегоболотохода (после включения стояночного тормоза) и примените разворот в три приема согласно инструкциям.
Постоянная низкая скорость движения (3-7 км/ч)	Двигайтесь с более высокой скоростью или на пониженной передаче. Для снижения температуры бесступенчатой коробки передач и продления срока службы кузлов рекомендуется использовать пониженную передачу.
Неправильный прогрев снегоболотохода подверженного воздействию низких температур.	Прогревайте двигатель не менее 5 минут. Переключите коробку передач в режим парковки и незамедлительно откройте дроссельную заслонку на 1/8 5-7 раз. Ремень станет более гибким и не порвется.
Медленное легкое соединение сцепления	Нажмите рычаг акселератора для более эффективного и быстрого сцепления
Буксировка/толкание снегоболотохода при низкой частоте вращения двигателя или низкой скорости движения	Необходимо использовать только пониженную передачу.
Использование навесного оборудования для уборки снега или мусора.	Необходимо использовать только пониженную передачу.



## Поиск и устранение неполадок

### Ремень вариатора и эксплуатация

Возможные причины	Решение
Застревание в грязи или снеге.	Переключите коробку передач в режим пониженной передачи и медленно увеличивайте частоту вращения двигателя для включения сцепления. ПРЕДУПРЕЖДЕНИЕ! Слишком сильное увеличение частоты вращения может привести к потере управления или переворачиванию.
Преодоление больших препятствий с заведенным двигателем.	Переключите коробку передач в режим пониженной передачи и медленно увеличивайте частоту вращения двигателя для включения сцепления. ПРЕДУПРЕЖДЕНИЕ! Слишком сильное увеличение частоты вращения может привести к потере управления или переворачиванию.
Проскальзывание ремня по причине попадания воды или снега в вариатор.	Переключите коробку передач в режим парковки и нажмите на рычаг акселератора, чтобы полностью открыть дроссельную заслонку. Допускается повторить несколько раз при необходимости. При этом допускается удерживать заслонку полностью открытой не более 10 секунд. При обнаружении утечки проверьте наличие повреждений манжеты сцепления.
Неисправность сцепления	Обратитесь к дилеру для проверки компонентов сцепления.
Низкая производительность двигателя.	Проверьте наличие засорений или посторонних веществ в коробке передач, топливопроводе или карбюраторе. Обратитесь к дилеру

Если вы не можете принять решение на основе следующей таблицы, обратитесь к дилеру для проведения соответствующих ремонтных работ.

## Поиск и устранение неполадок

### Двигатель не запускается

Возможные причины	Решение
Размыкание контактов устройств	Переподключите устройства
Низкое напряжение аккумуляторной батареи	Зарядите батарею до получения напряжения 12,5 В постоянного тока
Слабый контакт клеммы аккумулятора	Проверьте все соединения и затяните их.
Слабый контакт электромагнитного клапана	Проверьте все соединения и затяните их.

### Двигатель не может быть запущен

Возможные причины	Решение
Отсутствие топлива	Залейте топливо
Топливный клапан или фильтр засорены	Проверьте, очистите или замените.
Вода в топливе	Слейте топливную систему и залейте новое топливо
Непригодное к использованию топливо	Замените топливо
Старое или не рекомендованное к использованию топливо	Замените новым топливом
Засорение или неисправность свечи зажигания	Проверьте свечу зажигания и замените при необходимости

### Двигатель не может быть запущен

Возможные причины	Решение
Нет искры свечи зажигания	Проверьте свечу зажигания и соединительный провод
Топливо или вода в картере	Обратитесь к дилеру как можно быстрее
Перелив топлива из-за неправильного использования пускового устройства карбюратора	Проверьте, очистите или замените свечу зажигания
Засоренный топливный фильтр	Замените фильтр
Слишком низкое напряжение батареи	Зарядите батарею до получения напряжения 12,5

## Поиск и устранение неполадок

	В постоянного тока
Механическая неисправность	Обратитесь к дилеру

### Шум или стук в двигателе

Возможные причины	Решение
Низкое качество топлива или слишком низкое октановое число	Замените рекомендованным топливом.
Неправильный момент зажигания.	Обратитесь к дилеру
Недопустимый зазор свечи зажигания или температурный диапазон.	Установите правильный зазор или замените свечу зажигания на рекомендованную.

### Обратная вспышка в двигателе

Возможные причины	Решение
Слишком слабая искра свечи зажигания	Проверьте, очистите или замените свечу зажигания
Недопустимый зазор свечи зажигания или температурный диапазон.	Установите правильный зазор или замените свечу зажигания на рекомендованную.
Старое или не рекомендованное к использованию топливо	Замените новым топливом
Неправильная установка высоковольтных проводов свечей зажигания.	Обратитесь к дилеру
Неправильный момент зажигания.	Обратитесь к дилеру
Механическая неисправность	Обратитесь к дилеру

### Неадекватная работа, остановка или пропуски зажигания

Возможные причины слабой искры	Решение
Засорение или неисправность свечи зажигания	Проверьте, очистите или замените свечу зажигания
Износ или повреждение высоковольтных проводов свечей зажигания.	Обратитесь к дилеру
Недопустимый зазор свечи зажигания или температурный диапазон.	Установите правильный зазор или замените свечу зажигания на рекомендованную.

### Поиск и устранение неполадок

Слабый контакт высоковольтных проводов	Проверьте все соединения и затяните их.
Вода в топливе	Замените новым топливом
Слишком низкое напряжение батареи	Зарядите батарею до получения напряжения 12,5 В постоянного тока

### Неадекватная работа, остановка или пропуски зажигания

Возможные причины слабой искры	Решение
Проверьте и замените	Засорение или перегиб масляного сапуна
Недопустимый тип топлива	Замените рекомендованным топливом.
Засорение воздушного фильтра	Проверьте, очистите или замените.
Неисправность ограничителя скорости заднего хода	Обратитесь к дилеру
Неисправность электронной дроссельной заслонки	Обратитесь к дилеру
Прочие механические неисправности.	Обратитесь к дилеру
Возможные причины бедной воздушно-топливной смеси	Решение
Неадекватное или грязное топливо	Долейте, замените или очистите топливную систему
Низкооктановое топливо	Замените рекомендованным топливом.
Засоренный топливный фильтр	Замените фильтр
Неправильное распыление	Обратитесь к дилеру
Возможные причины обогащенной топливной смеси	Решение
Перелив топлива из-за неправильного использования пускового устройства карбюратора	Проверьте, очистите или замените свечу зажигания
Высокое октановое число топлива	Замените на топливо с низким октановым числом
Неправильное распыление	Обратитесь к дилеру

### Двигатель глохнет или теряет мощность

## Поиск и устранение неполадок

Возможные причины	Решение
Отсутствие топлива	Залейте топливо
Засорение или перегиб масляного сапуна	Проверьте и замените
Вода в топливе	Замените новым топливом
Перелив топлива из-за неправильного использования пускового устройства карбюратора	Проверьте, очистите или замените свечу зажигания
Засорение или неисправность свечи зажигания	Проверьте, очистите или замените свечу зажигания
Износ или повреждение высоковольтных проводов свечей зажигания.	Обратитесь к дилеру
Недопустимый зазор свечи зажигания или температурный диапазон.	Установите правильный зазор или замените свечу зажигания на рекомендованную.
Слабый контакт высоковольтных проводов	Проверьте все соединения и затяните их.
Слишком низкое напряжение батареи	Зарядите батарею до получения напряжения 12,5 В постоянного тока
Недопустимый тип топлива	Замените рекомендованным топливом.
Засорение воздушного фильтра	Проверьте, очистите или замените.
Неисправность ограничителя скорости заднего хода	Обратитесь к дилеру
Неисправность электронной дроссельной заслонки	Обратитесь к дилеру
Прочие механические неисправности.	Обратитесь к дилеру

### Двигатель глохнет или теряет мощность

Возможные причины	Решение
Перегрев двигателя	Очистите защитную решетку радиатора и сердцевину радиатора (при наличии) Вымойте двигатель Вымойте двигатель Обратитесь к дилеру

## Технические характеристики

Модель	Параметры
<b>Габариты</b> Общая длина Общая ширина Общая высота Высота сиденья Колесная база Максимальный клиренс Максимальный диаметр поворота	2340 мм (82,3 дюйма) 1184 мм (50 дюймов) 1496 мм (48,4 дюйма) 920 мм (35,4 дюйма) 1490 мм (58,7 дюйма) 280 мм (11,2 дюйма) 7000 мм (346,5 дюйма)
Полная снаряженная масса Вес снегоболотохода, включая моторное масло и топливо в размере 90% от емкости топливного бака	380 кг (838 фунтов)
<b>Двигатель</b> Тип двигателя Расположение цилиндров Расположение двигателя Диаметр головки цилиндра Степень сжатия Система пуска Система смазки	4-тактный двигатель с водяным охлаждением и одинарным верхним распределительным валом Один цилиндр с наклоном вперед 493 см <sup>3</sup> 87,5 x 82 мм (3,44 x 3,23 дюйма) 10.9:1 Электрический и ножной стартер Разбрызгиванием
Модель:	Параметры
<b>Моторное масло</b> Тип Объем Масляный фильтр не заменен. Масляный фильтр заменен.	SAE15W-40/SF 1,8 л. 1,9 л.
<b>Масляный резервуар заднего редуктора</b> Тип Объем Регулярная замена масла Общая замена масла	AE15W/40 SF или SAE80W/90 GL-4 0,28 л. 0,33 л.

<p>Масляный резервуар переднего дифференциала</p> <p>Тип</p> <p>Объем</p> <p>Регулярная замена масла</p> <p>Общая замена масла</p>	<p>SAE15W/40 SF или SAE80W/90 GL-4</p> <p>0,28 л (0,25 имперской кварты, 0,30 американской кварты)</p> <p>0,33 л.</p>
<p>Воздушный фильтр</p>	<p>Мокрый фильтр</p>
<p>Топливо</p> <p>Тип</p> <p>Емкость топливного бака</p> <p>Резерв топлива</p>	<p>Допускается использование только неэтилированного бензина с октановым числом более #93.</p> <p>17 л.</p> <p>4,0 л.</p>
<p><b>Параметры</b></p>	<p><b>Параметры</b></p>
<p>Карбюратор</p> <p>Тип/модель/номер</p> <p>Производитель</p>	<p>Вакуумная мембрана</p> <p>/AK4BWGH(UH9)/1</p> <p>Keihin /Kunfu</p>
<p>Свеча зажигания</p> <p>Тип/производитель</p> <p>Зазор свечи зажигания</p>	<p>DPR7EA-9 / NGK</p> <p>0,8-0,9 мм (0,031-0,035 дюйма)</p>
<p>Тип сцепления</p>	<p>Автоматическое центробежное сцепление мокрого типа</p>
<p>Трансмиссия</p> <p>Основная тормозная система</p> <p>Вторичная тормозная система</p> <p>Трансмиссия</p> <p>Эксплуатация</p> <p>Передаточное соотношение задней передачи</p> <p>Второе передаточное соотношение</p> <p>Низкое</p> <p>Высокое</p>	<p>Клиновидный ремень</p> <p>Приводной шпиндель</p> <p>Автоматический Клиновидный</p> <p>Управляется левой рукой</p> <p>9,79-39,12</p> <p>14,96-59,774</p> <p>8,98-35,93</p>
<p>Шасси</p> <p>Тип рамы</p> <p>Продольный наклон поворотного шкворня</p>	<p>Трубная решетка</p> <p>4°</p>

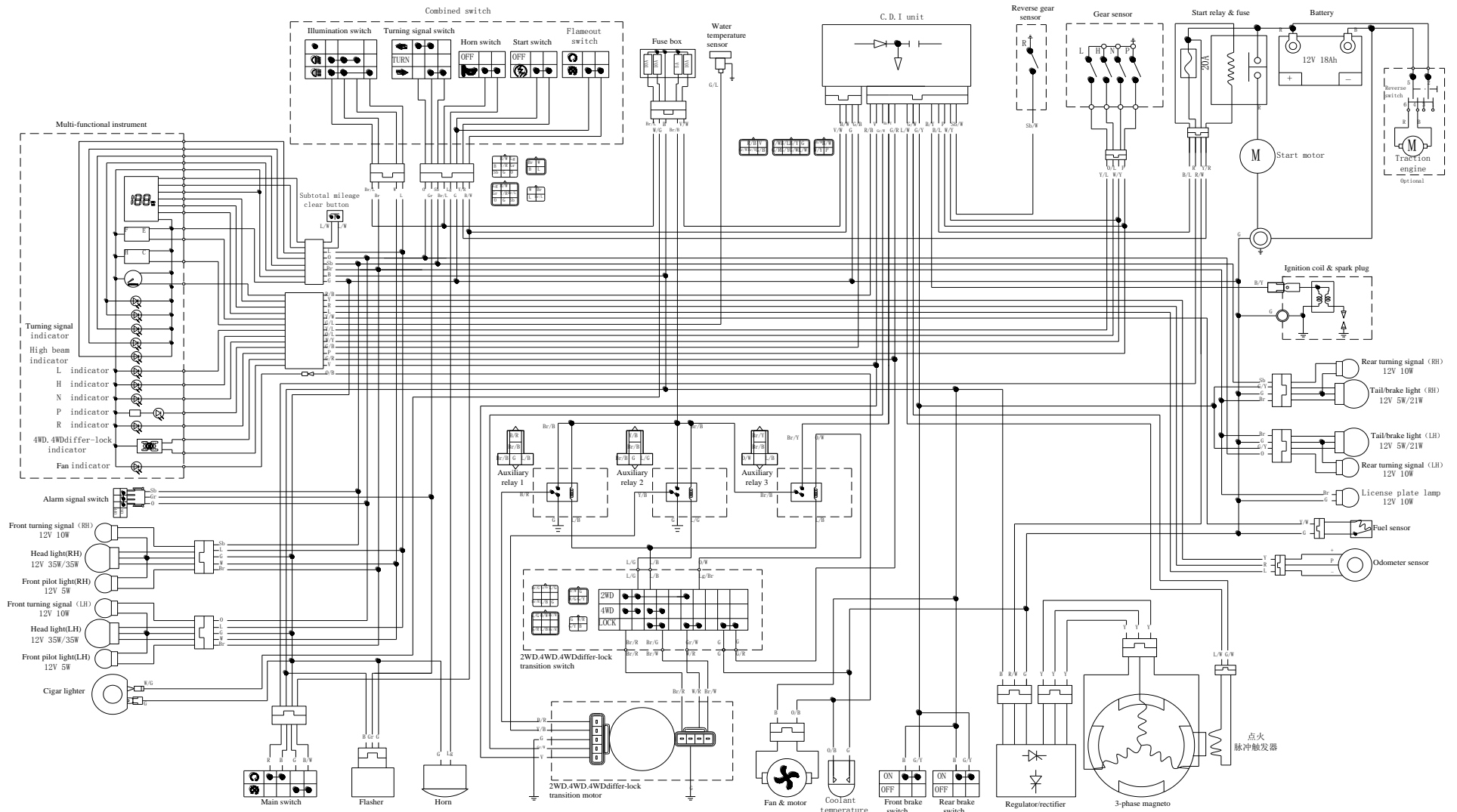
Параметры	Параметры
Шины Тип Размер колеса колеса Передние Задние	Бескамерные АТ25х8-12 АТ25х10-12
Тормозная система Передние тормоза Тип Эксплуатация Задние тормоза Тип Эксплуатация	Гидравлические дисковые тормоза Ручной тормоз Гидравлические дисковые тормоза Ножной тормоз
Подвеска Передняя подвеска Задняя подвеска	Независимая подвеска Независимая подвеска
Система амортизации Передний амортизатор Задний амортизатор	Демпфирование гидравлической пружины Демпфирование гидравлической пружины
Ход колес Ход переднего колеса Ход заднего колеса	95 мм (3,74 дюйма) 110 мм (4,33 дюйма)

Параметры	Параметры
Электрическое оборудование Система зажигания Генератор Емкость аккумуляторной батареи	Конденсаторное зажигание Генератор переменного тока 12 В, 18 А·ч
Тип фар напряжение лампы, мощность Фары Передние указатели поворота	12 В, 35 Вт/35 Вт x2 12 В, 10 Вт x2
Задние указатели поворота	12 В, 10 Вт x2



Габаритные огни/стоп-сигналы	12 В, 5 Вт /21Вт x2
Индикатор	
Индикатор нейтрального положения	Светодиод x1
Индикатор заднего хода	Светодиод x1
Индикатор режим парковки	Светодиод x1
Индикатор режима повышенных передач	Светодиод x1
Индикатор режима пониженных передач	Светодиод x2
Индикатор направления	

Модель	Параметры
Индикатор	
Индикатор дальнего света	Светодиод x1
Индикатор включения вентилятора	Светодиод x1



Color code

B.....Black	W.....White	Lg...Light green	Br/L...Brown/Blue	G/Y....Green/Yellow	O/B.....Orange/Black	Y/L....Yellow/Blue
Br.....Brown	Y.....Yellow	B/L....Black/Blue	Br/R...Brown/Red	G/B....Green/Black	R/B.....Red/Black	Y/R....Yellow/Red
G.....Green	V.....Violet	B/R....Black/Red	Br/W...Brown/White	G/W....Green/White	R/W.....Red/White	Y/W....Yellow/White
Gy.....Gray	P.....Pink	B/W....Black/White	Br/Y...Brown/Yellow	L/B....Blue/Black	W/G.....White/Green	
L.....Blue	R.....Red	B/Y....Black/Yellow	G/R....Green/Red	L/G....Blue/Green	W/R.....White/Red	
O.....Orange	Sb...Sky blue	Br/B...Brown/Black	G/L....Green/Blue	L/W....Blue/White	Y/B....Yellow/Black	